

11-P23 通園・通学セット シューズ入れ 【作り方説明書】

◆最初に説明書をよく読んでから、作り始めて下さい◆

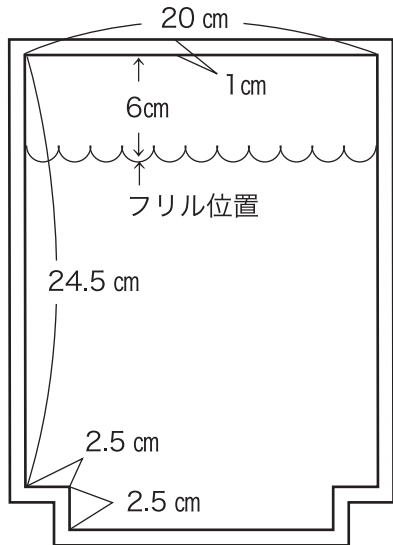
出来上がりサイズ：約縦24.5cm×横15cm×マチ5cm ※出来上がりサイズには、若干の差が生じます。
用意するもの：表布 約54cm巾×50cm・裏布約27cm巾×60cm・接着キルト綿50cm巾×35cm・丸ひも 約4mm巾 6cm・縫い針・まち針
縫い糸・布にしるしをつけるもの(チャコペンなど)・定規・はさみ・アイロン
※縫い糸は出来るだけ布に近い色をご用意下さい。※ミシンがあると便利です。

作り方に関する
お問い合わせ先

住所：名古屋市東区
主税町四丁目92番地
電話：(052) 931-6697
オリムパス製絲株式会社
商品開発係

【型紙図案】

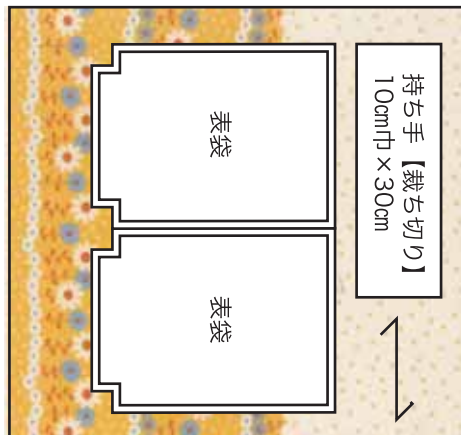
表袋・裏袋共通
※裏袋裁断時注意！



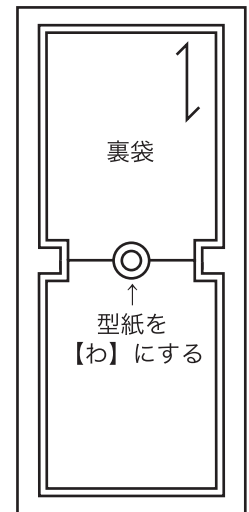
【裁ち方図】

- 布の上に型紙を置き、全てのパーツが取れることを確認してから、布に型紙を写して下さい。
- 布の裏側に印をつける際は、型紙を裏返して印をつけて下さい。
- 裁ち方図は表側から見た図です。

■表布 ハナハナボーダーシリーズ(品番4341～4345)
※作品4343(アクア)使用/54cm巾×50cm

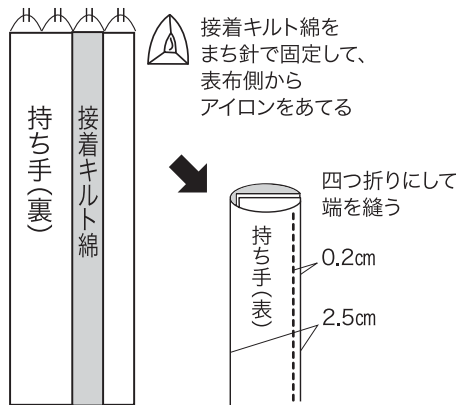


■裏布/27cm巾×60cm

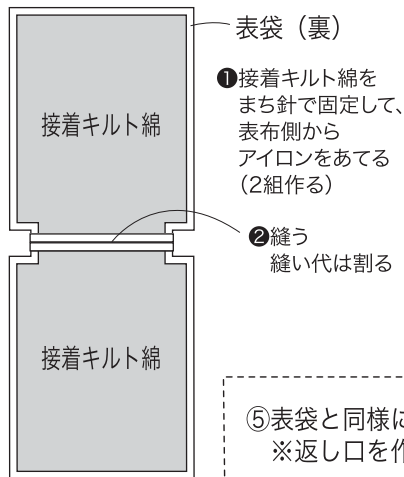


【作り方】

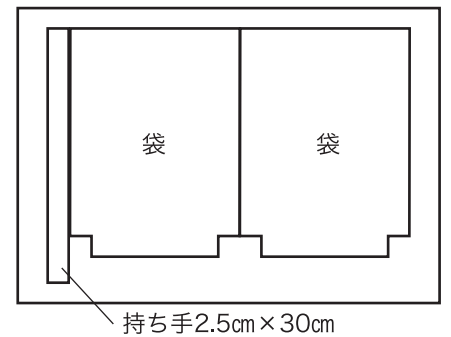
①持ち手を作ります。



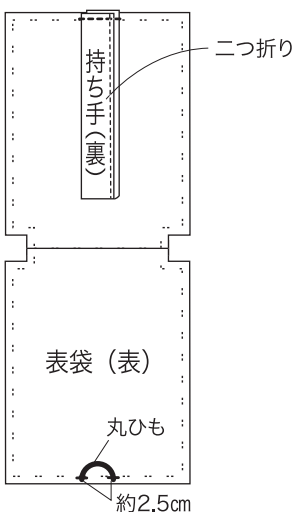
②表袋に接着キルト綿を貼り、
中表に合わせて底を縫います。



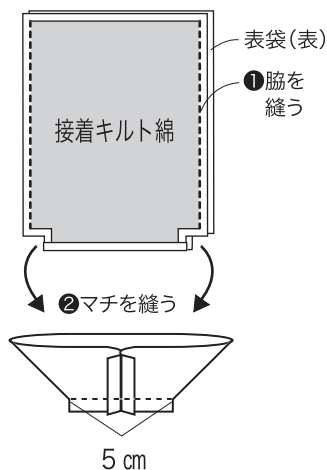
■接着キルト綿(裁ち切り)/50cm巾×35cm



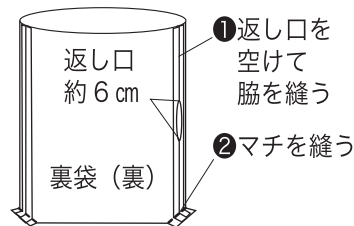
③持ち手を仮止めます。



④③を中表に合わせて、
脇とマチを縫います。



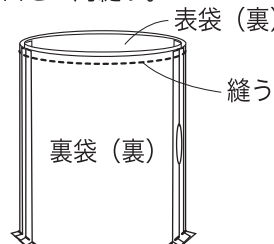
⑤表袋と同様に裏袋を作ります。
※返し口を作る



⑦仕上げます。

- ①表側に返し、返し口をとじる
- ②形を整え、口周りを縫う

⑥表袋と裏袋を中表に合わせて
口を一周縫う。



オリムパス製絲株式会社
〒461-0018 名古屋市東区主税町四丁目92番地

(不許複製)