

10-K-17 フラワー＆蝶のラリエット

デザイン/オリムパスデザイン室

材 料：リネンナチュラル (25g玉巻)
 オフホワイト(1)・・・約15g=1玉
 パープル(7)・・・約5g=1玉
 ミントグリーン(9)・・・約5g=1玉

用 具：3/0号、5/0号かぎ針

出来上がりサイズ：ラリエット長さ 約120cm

蝶(大) 約縦4.5cm×横6.5cm

蝶(小) 約縦3.5cm×横4.5cm

花モチーフ 直径約6cm

編み方要点 糸は指定以外は1本どりで編みます。

蝶(大)・(小)を編みます。編み終わりの糸は約20cm残しておきます。

花モチーフを編みます。編み終わりの糸は約20cm残しておきます。

ラリエットを編みます。(糸はオフホワイトの糸2本どりで)

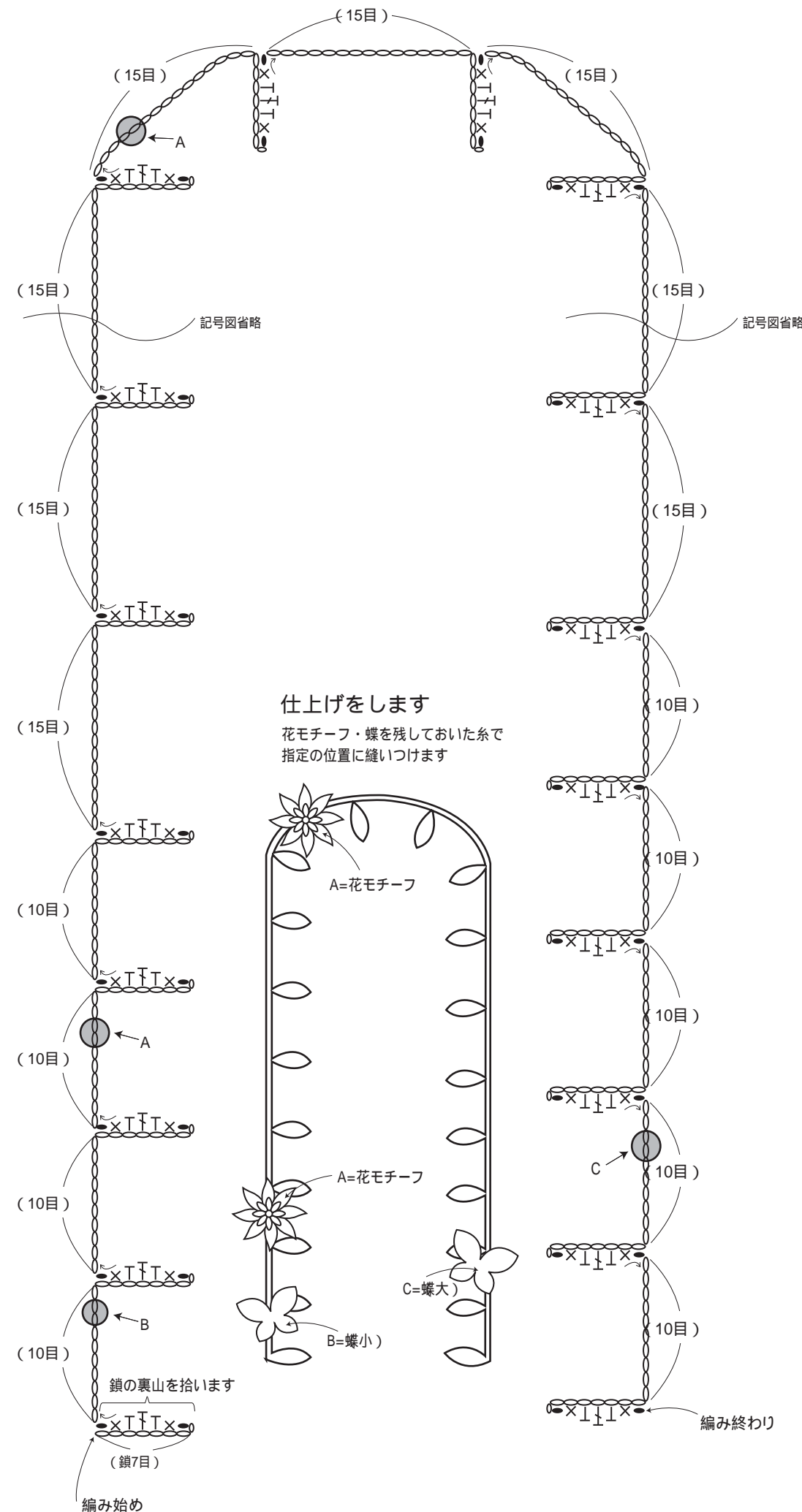
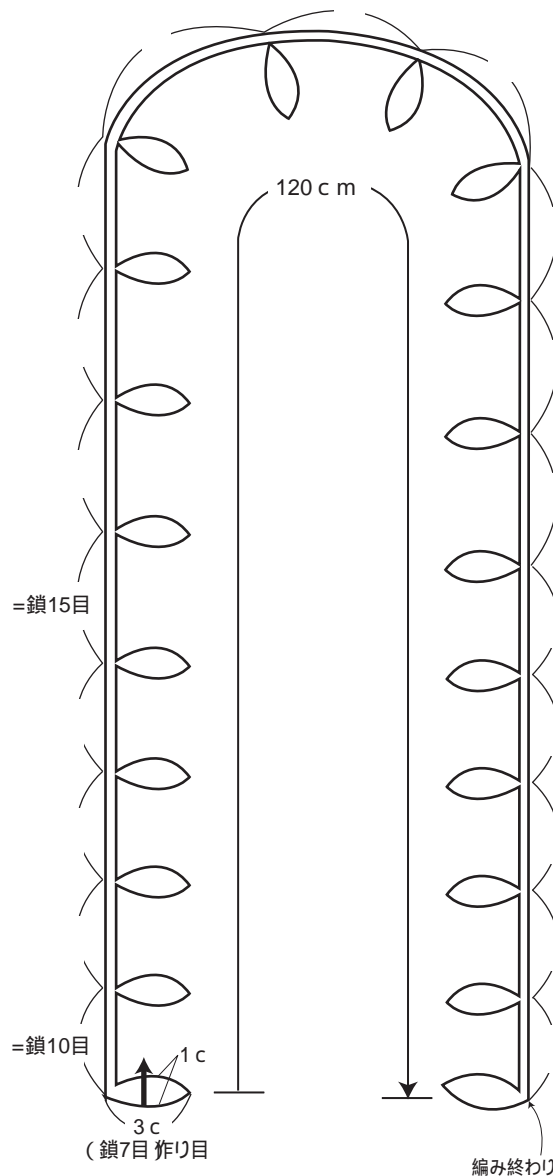
仕上げをします。各モチーフを残しておいた糸でラリエットの指定位置に縫いつけます。



ラリエットを編みます

(オフホワイト2本どりで)

5/0号かぎ



仕上げをします

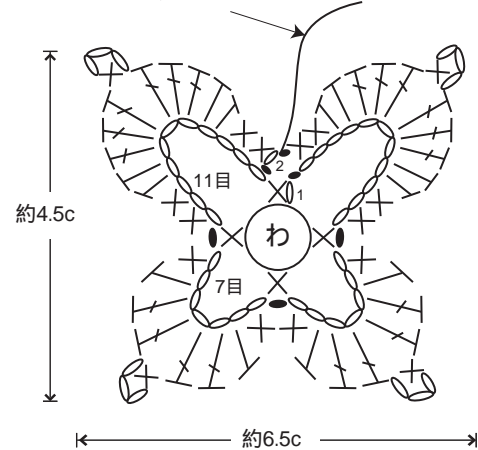
花モチーフ・蝶を残しておいた糸で指定の位置に縫いつけます

蝶(大)・(小)を編みます (ミントグリーン)

3/0号かぎ針

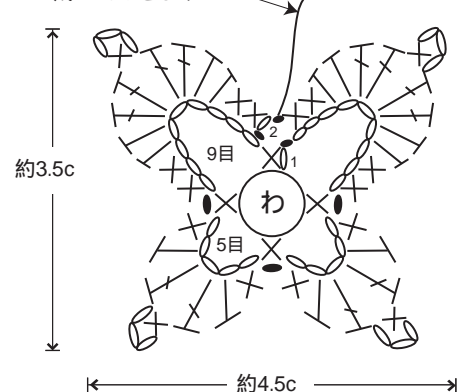
蝶(大)

編み終わりの糸は約20cm残しておきます



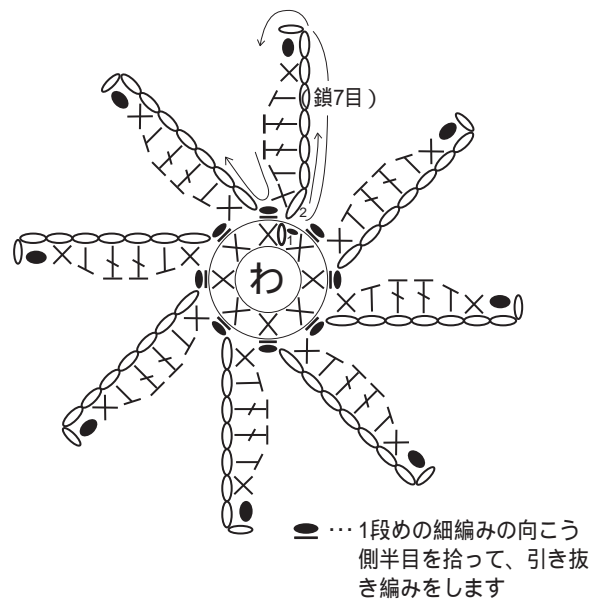
蝶(小)

編み終わりの糸は約20cm残しておきます

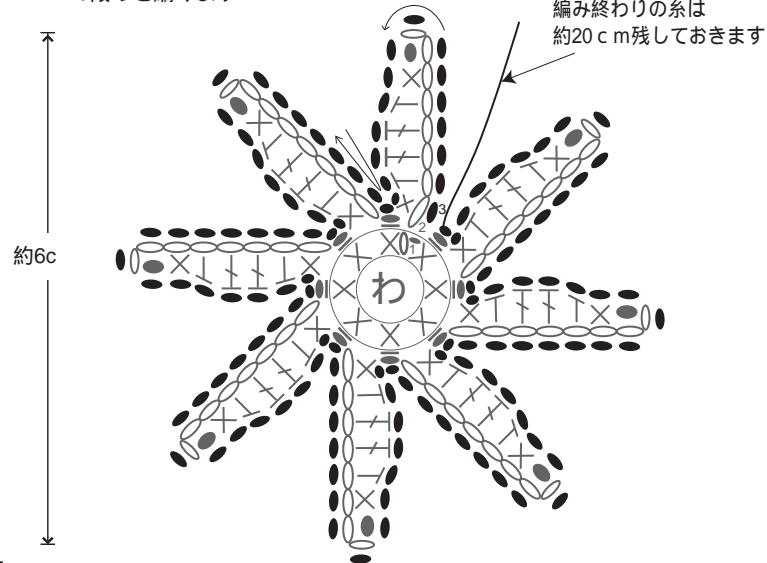


花モチーフを2枚編みます 3/0号かぎ針

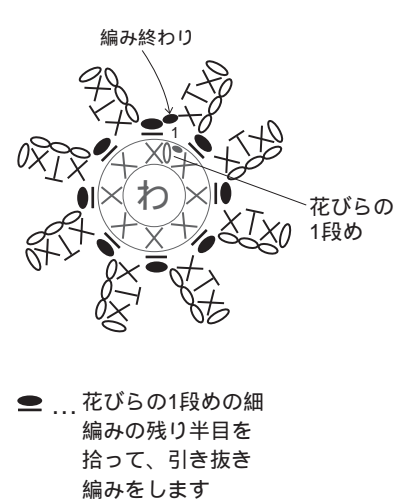
1 花びらを編みます (パープル)



2 2段編み終わったら、そのまま続けて引き抜き編みで3段めを編みます



3 花芯を編みます (オフホワイト)



● ... 花びらの1段目の細編みの残り半目を拾って、引き抜き編みをします