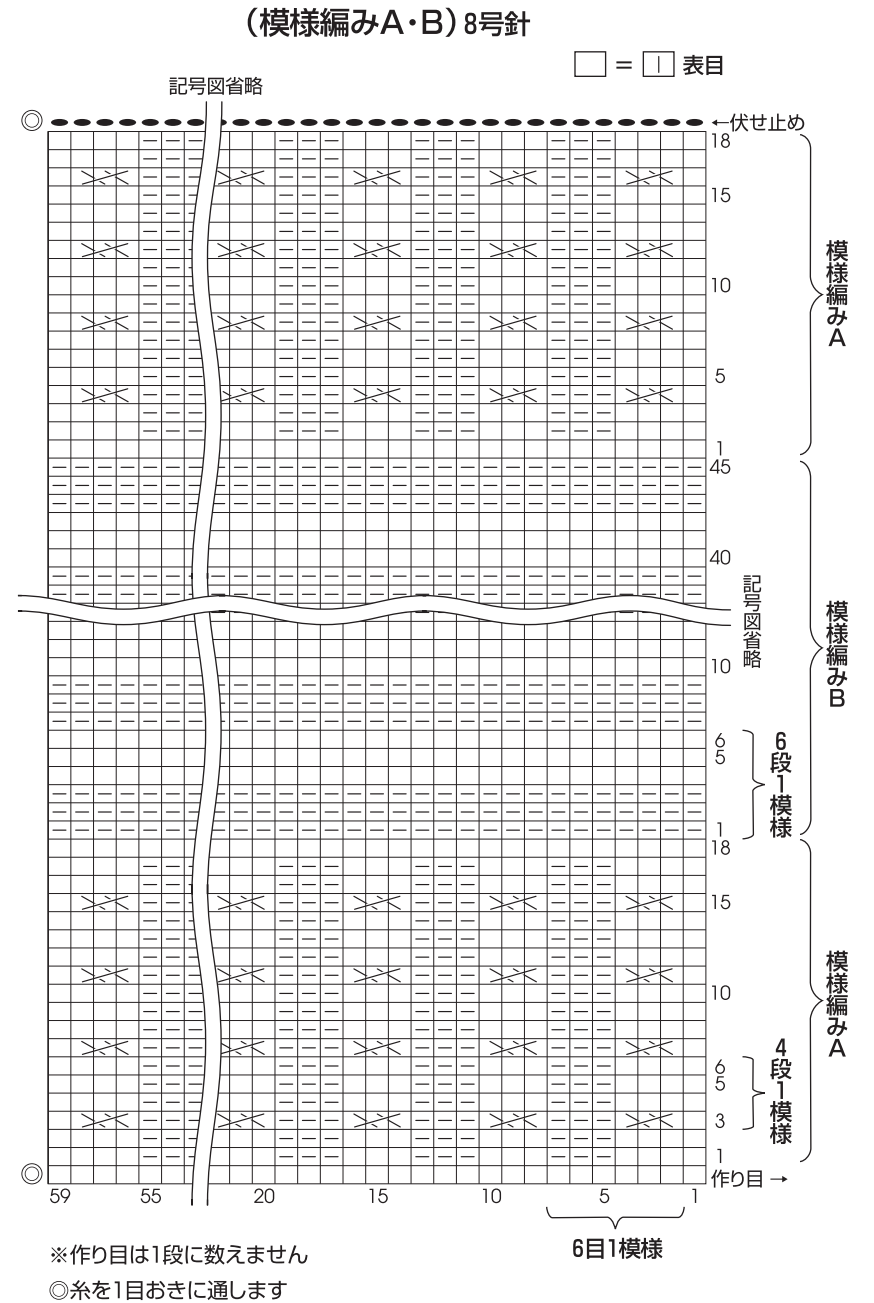
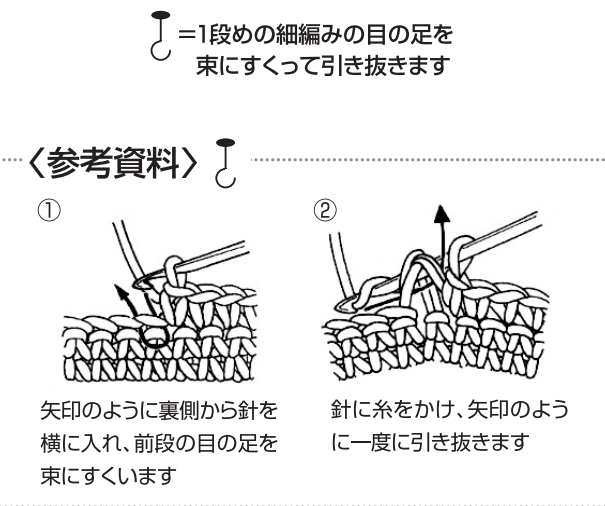
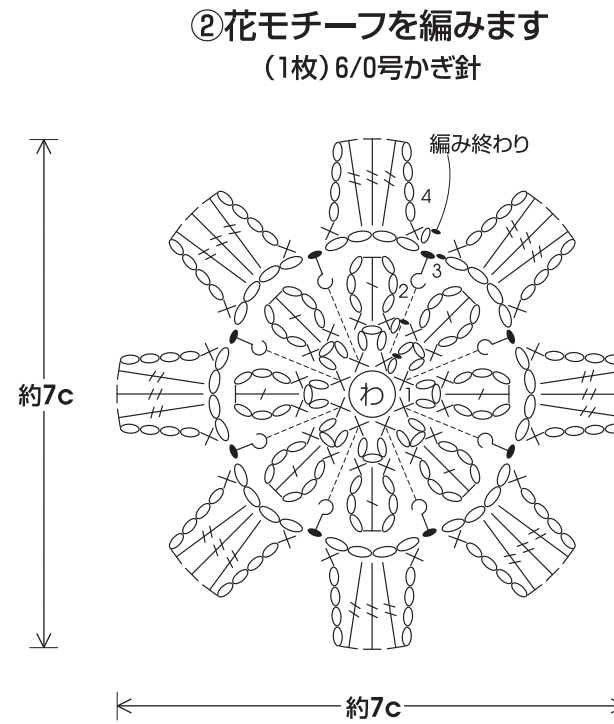


10-K-82 花モチーフ付きの帽子

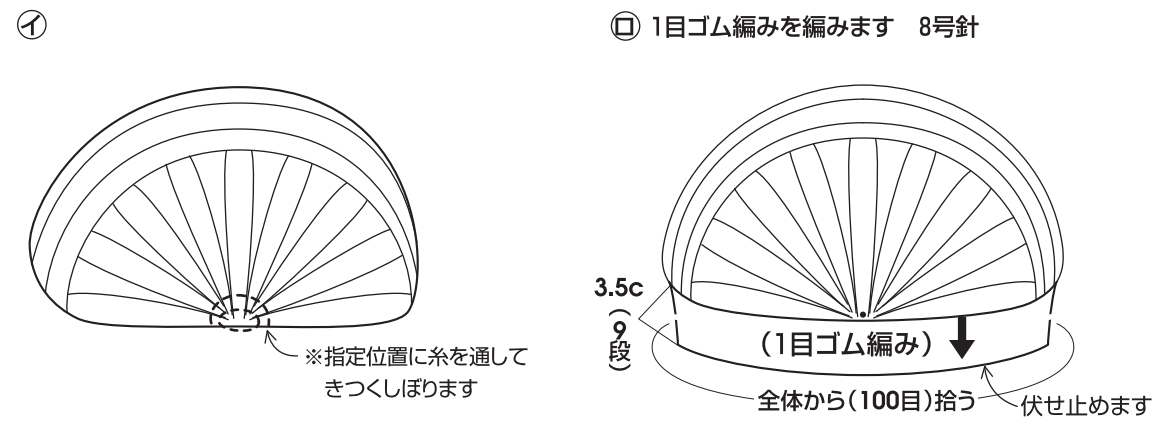
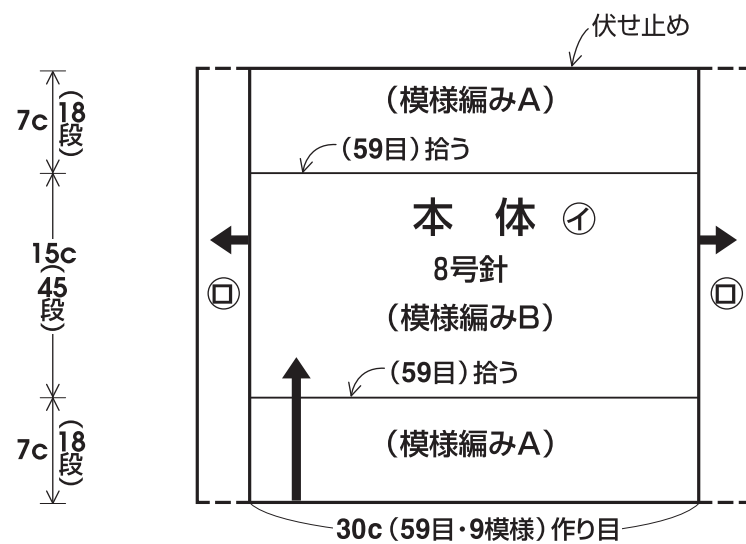
デザイン/オリムパスデザイン室

- 材 料/フルール (40g玉巻)
ディープレッド (9) ...55g=2玉
- 用 具/8号2本・4本棒針、6/0号かぎ針
- ゲージ/模様編みA 10cm平方 20目・26段
模様編みB 10cm平方 20目・30段
- サイズ/頭回り50cm、深さ20cm
- 編み方要点

- ① 本体を編みます
※作り目は1段に数えませんが、指で作る作り目で目を作り、模様編みAとBで編みます。最終段は伏せ止めをします。作り目と伏せ止めの位置に各々糸を1目おきに通して、きつくしぼります。本体の両側から目を拾って輪にし、1目ゴム編みを編み、伏せ止めをします。
- ② 花モチーフを編みます
わの作り目に細編みと鎖3目を編み入れ、図を参照して花モチーフ1枚を編みます。
- ③ 仕上げをします
指定位置に花モチーフを縫い付けます。



① 本体を編みます



③ 仕上げをします

