

11-P30 巾着セット 【作り方説明書】

◆最初に説明書をよく読んでから、作り始めて下さい◆

出来上がりサイズ: 約縦17cm ※出来上がりサイズには、若干の差が生じます。

用意するもの: 1個分/柄布(54cm巾×54cm)×1枚、無地布(54cm巾×54cm)×1枚

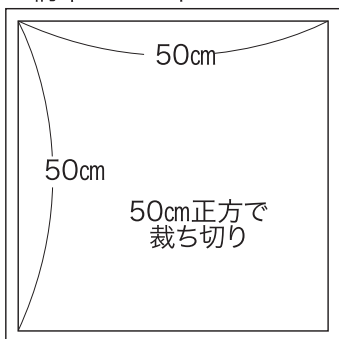
ひも165cm×2本・ウッドビーズ直径約1cm×2個・縫い針・まち針・縫い糸・布にしろしをつけるもの(チャコペンなど)・定規・はさみ・アイロン

※縫い糸は出来るだけ布に近い色をご用意下さい。※ミシンがあると便利です。

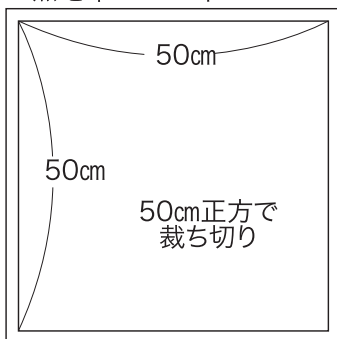
【裁ち方図】

- 布の上に型紙を置き、全てのパーツが取れることを確認してから、布に型紙を写して下さい。
- 布の裏側に印をつける際は、型紙を裏返して印をつけて下さい。
- 裁ち方図は表側から見た図です。

■柄布 54cm巾×54cm



■無地布 54cm巾×54cm



作り方に関する
お問い合わせ先

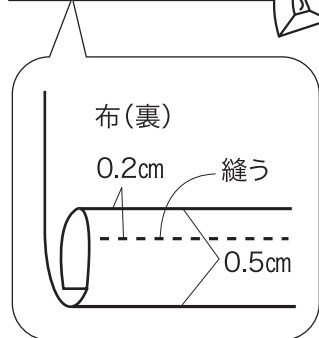
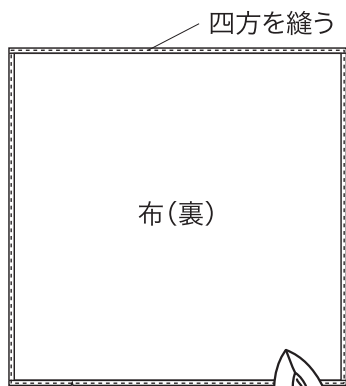
住所: 名古屋市東区
主税町四丁目92番地
電話: (052) 931-6697

オリムパス製絲株式会社
商品開発係

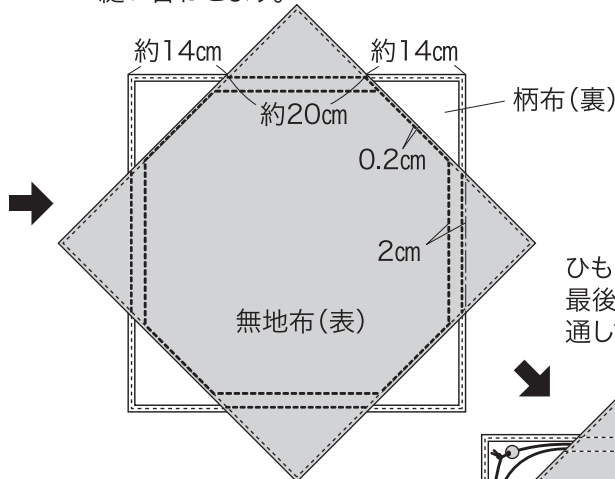


【作り方】

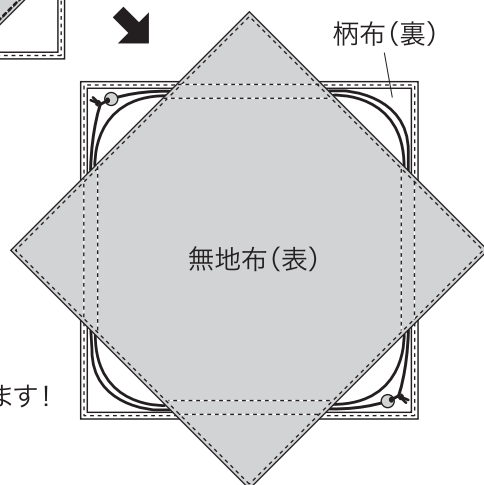
50cm正方の柄布・無地布の端をそれぞれ三つ折りにして縫います。



柄布・無地布を外表に重ね、縫い合わせます。



ひもをそれぞれ一周通し、最後にビーズを1個ずつ通して端をひと結びします。



お弁当箱を包んで
広げて、ランチクロスと
してもお使いいただけます!