

N12-13. ハウスのウォールポケット

作り方説明書



カット布
3枚で出来る

出来上がりサイズ
約縦 58cm × 横 17cm

デザイン: シューフース

用意するもの

布 /
 マチマド(ツリー) 反物: 9102 又は 大判カット布: PC-1419 約縦 25cm × 横 20cm
 マチマド(ローズ) 反物: 9104 又は 大判カット布: PC-1421 約縦 40cm × 横 80cm
 マチマド(セルリアン) 反物: 9105 又は 大判カット布: PC-1422 約縦 25cm × 横 20cm

※ハウスの小柄側を使用しています。

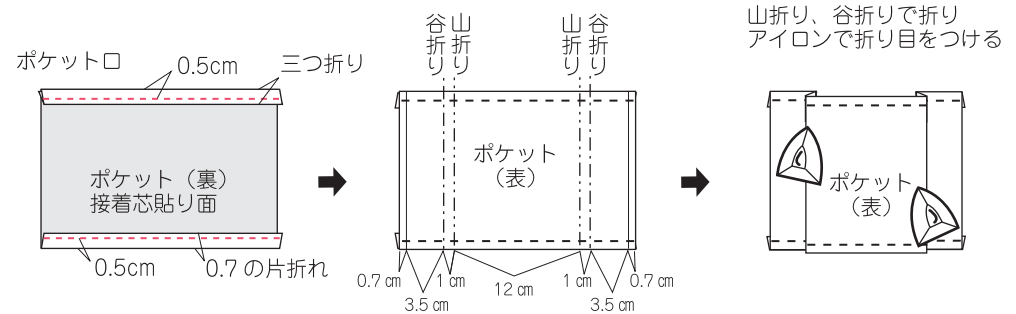
接着芯: 約縦 65cm × 横 45cm、平ひも (1cm巾): 25cm × 1本
 縫い針、まち針、縫い糸 (布の色に近いもの)、ハサミ (布用、糸用)
 定規、布に型紙を写す用具 (布専用ペンなど)、アイロン
 ※ミシンがあると便利です。

作り方のポイント

- 布がずれないように、縫う前にまち針を打つか、しつけをします。
- 縫い始めと縫い終わりはひと針返し縫いをします。

作り方

1. 裁ち方図を参考にして、布を裁ちます。
2. 本体1枚とポケット布3枚の裏に接着芯を貼ります。
3. ポケットに折り目を付けます。



4. 接着芯を貼った本体の上に平ひもとポケットを縫いつける。

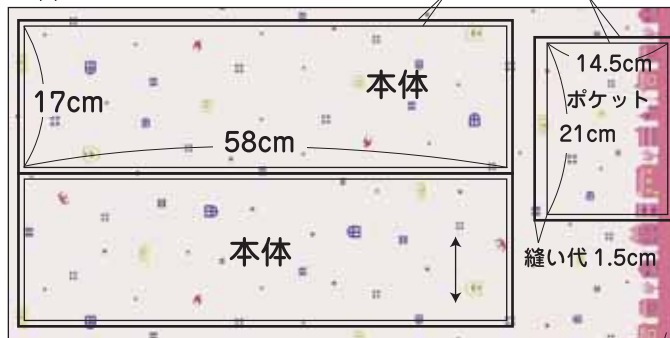
5. 4と残った本体を中表に合わせて1周ぐると縫い表に返します。

6. 形を整え、返し口をまつり、もう一度まわりを一周縫います。

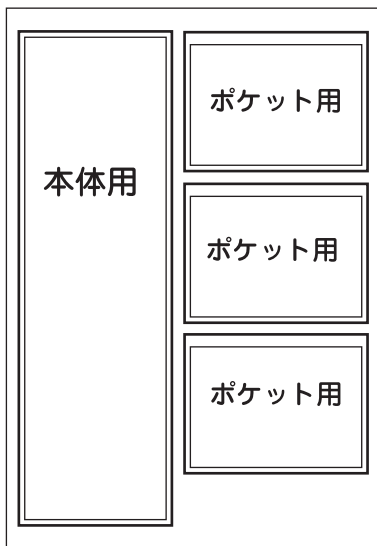
裁ち方図

- 寸法通りに型紙を作るか、布に直接写して下さい。
- 全てのパーツが取れることを確認してから、布に写して下さい。
- ポケットにハウス小柄が入る様に配置します。

■ 布 / マチマド(ローズ)



■ 接着芯



■ 布 / マチマド(ツリー)

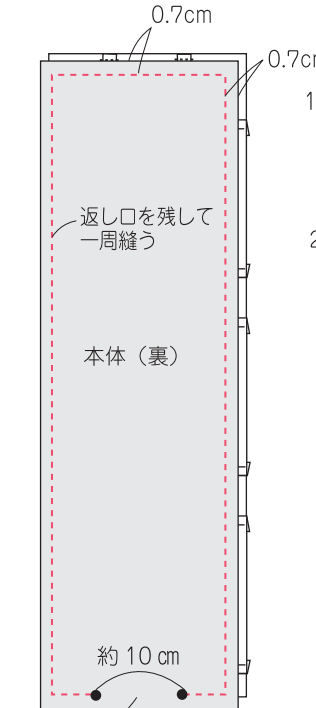
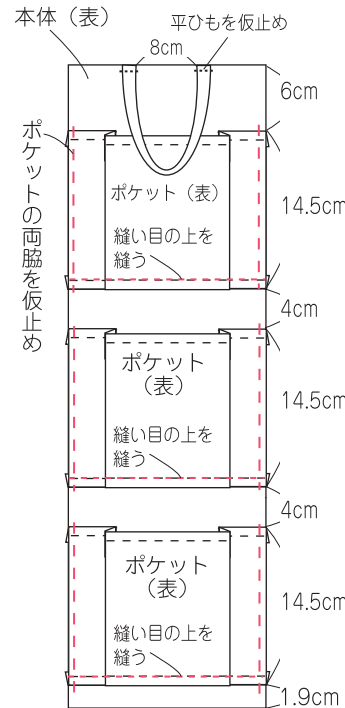


■ 布 / マチマド(セルリアン)

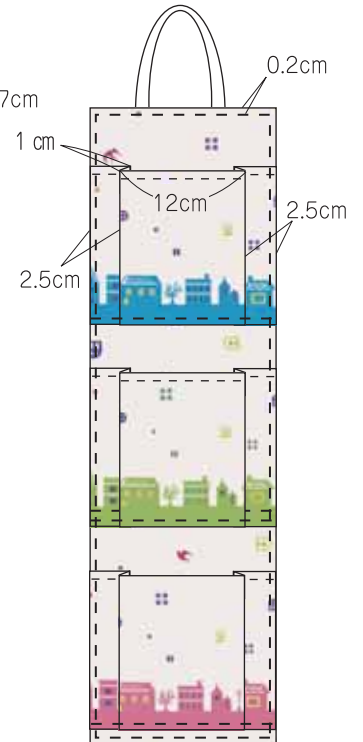


※ハウス小柄側

※ハウス小柄側



返し口から表に返す



出来上がり！！