

ヨーヨーキルトの髪飾り型紙 タイプA(ピンク系) 1

すべて縫い代は、0.5 cm含んでいます。
太い線で切り取って、そのままお使いください。

作り方ページ http://www.olympus-thread.com/original/teдукuri_lesson/201107yoyo/

<材料>

- ① 無地布 約11×13 cm ピン DOT 1620B (ピーチ)
- ② ベージュ布 約4×4 cm オリジナルスタンダード OL100B
- ③ 柄布約11×21.5 cm シュガーフラワー 9087 (ラベンダー)

※生地の詳細は参考資料です。

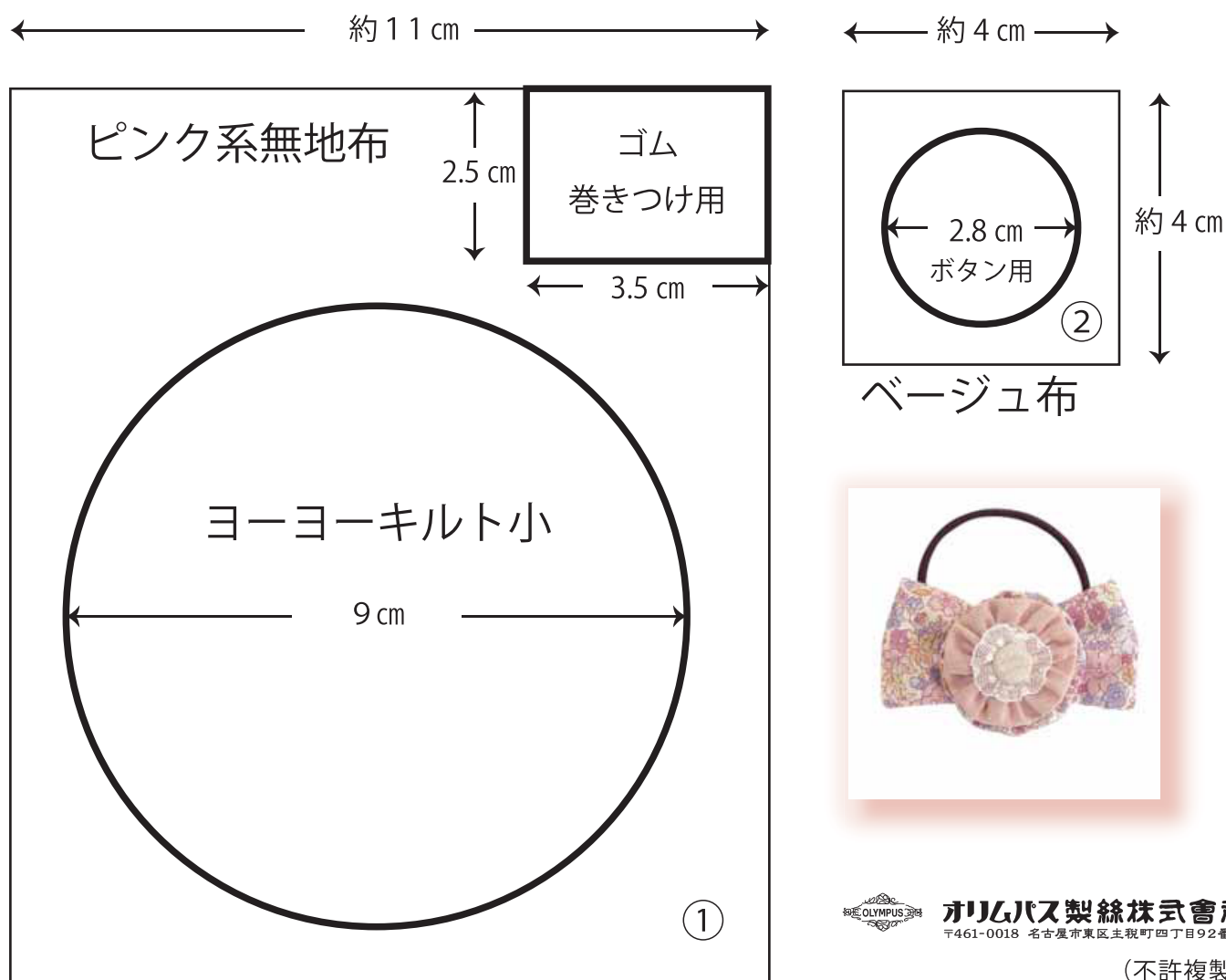
※生地は生産終了になる場合がございます。ご了承ください。

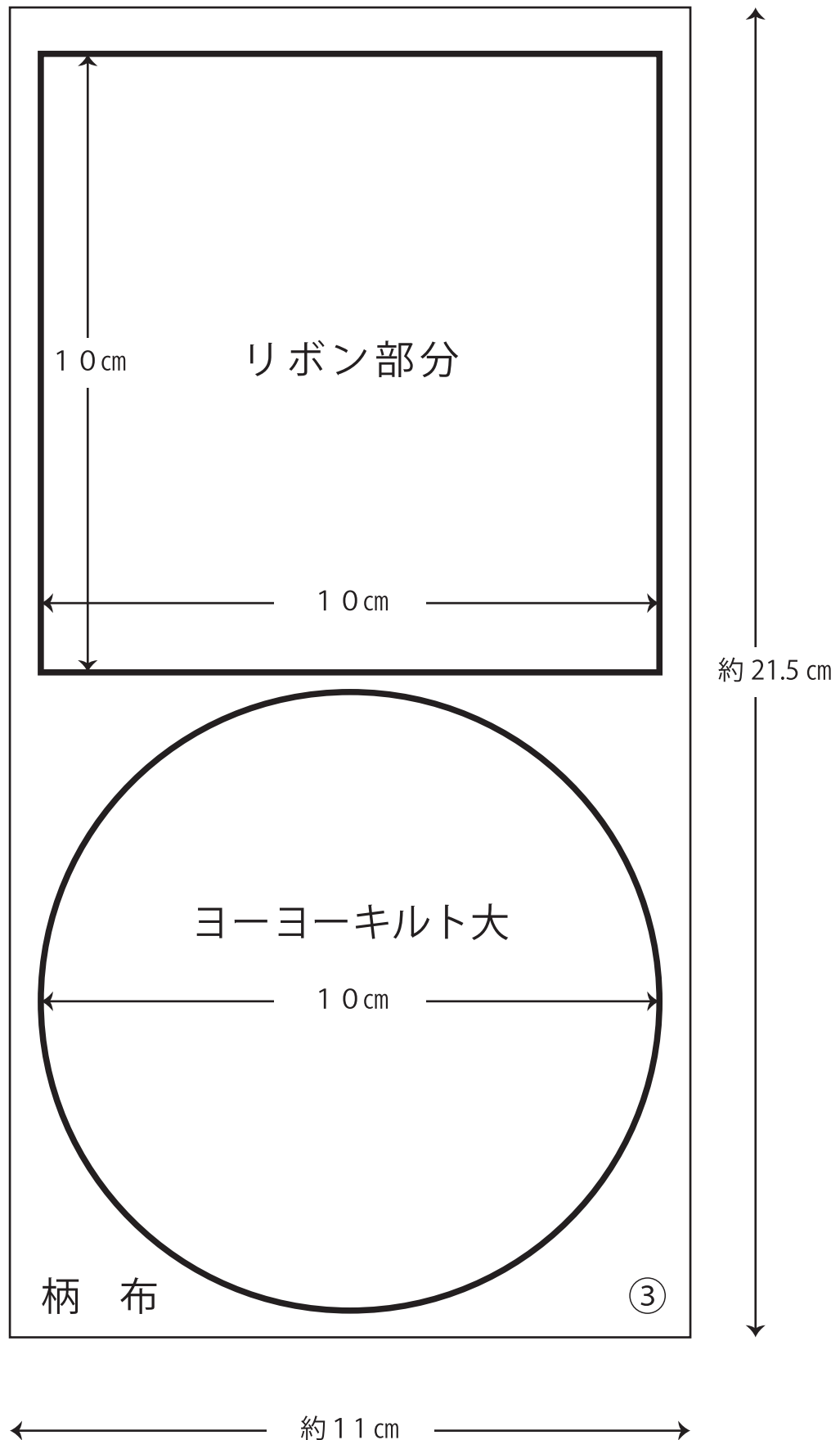
<資材>

ゴム約25 cm・レース10 cm・直径11.5mmボタン1個

<用具>

縫い針・縫い糸(布の色に近いもの)・はさみ・アイロン





ヨーヨーキルトの髪飾り型紙 タイプ B(ブルー系) 1

すべて縫い代は、0.5 cm含んでいます。
太い線で切り取って、そのままお使いください。

作り方ページ http://www.olympus-thread.com/original/tedukuri_lesson/201107yoyo/

< 材料 >

- ① 無地布 約11×13cm ワッフルシュガー 1690D (アクア)
- ② ベージュ布 約4×4cm オリジナルスタンダード OL100B
- ③ 柄布約11×21.5cm シュガーフラワー 9090 (ミント)

※生地の詳細は参考資料です。

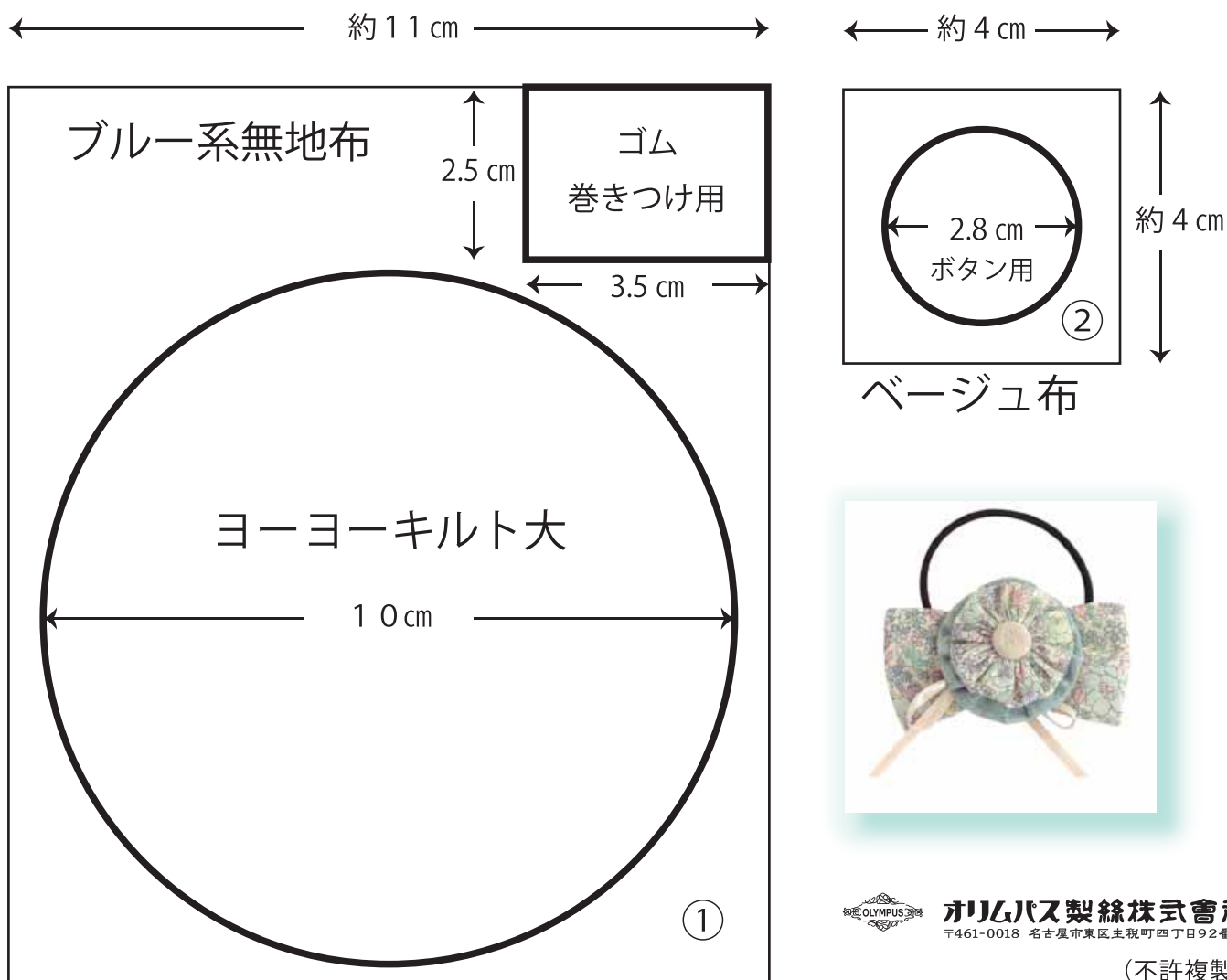
※生地は生産終了になる場合がございます。ご了承ください。

< 資材 >

ゴム約25cm・0.3cm巾 リボン34cm 直径11.5mmボタン1個

< 用具 >

縫い針・縫い糸 (布の色に近いもの)・はさみ・アイロン



ヨーヨーキルトの髪飾り型紙 タイプ B(ブルー系) 2

