

20SS-2

# シャポットで編むエコバッグ

デザイン／オリパスデザイン室



色番号(18)



(3)



(10)

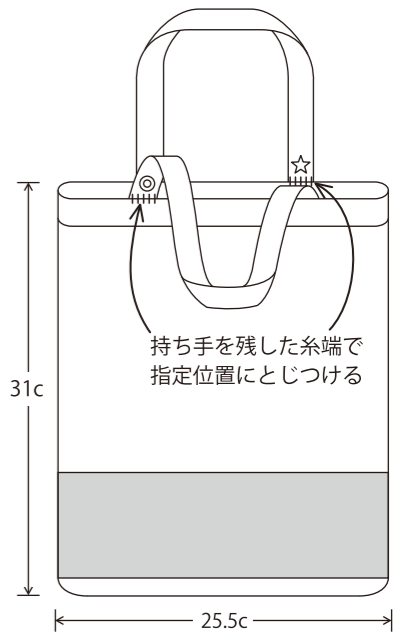


(12)



(18)

## 仕上げ方



- 材 料／シャポット(35g玉巻)
  - ① ココアブラウン(3)・・・85g=3玉
  - ② クリムソン (10)・・・85g=3玉
  - ③ ピーコックブルー (12)・・・85g=3玉
  - ④ ストロングパープル(18)・・・85g=3玉

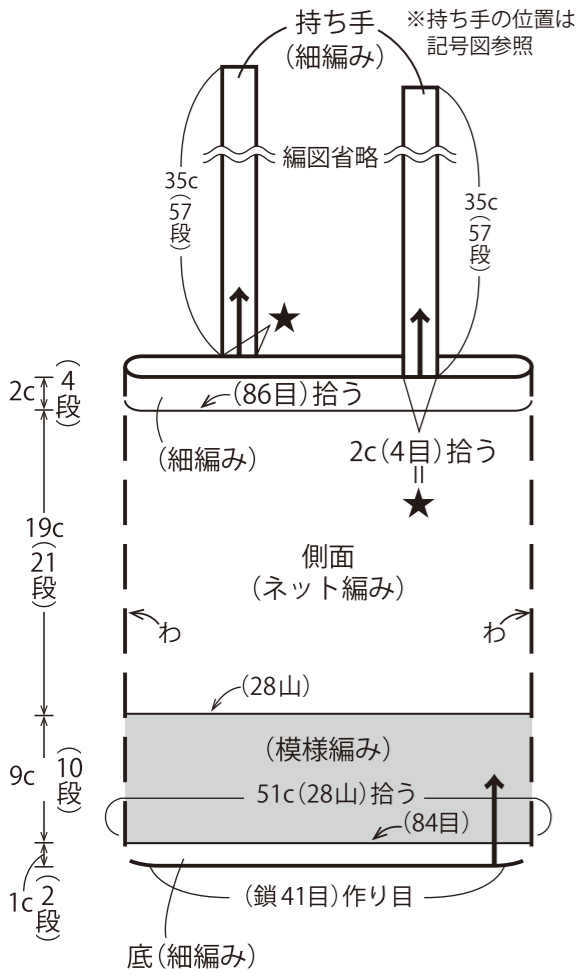
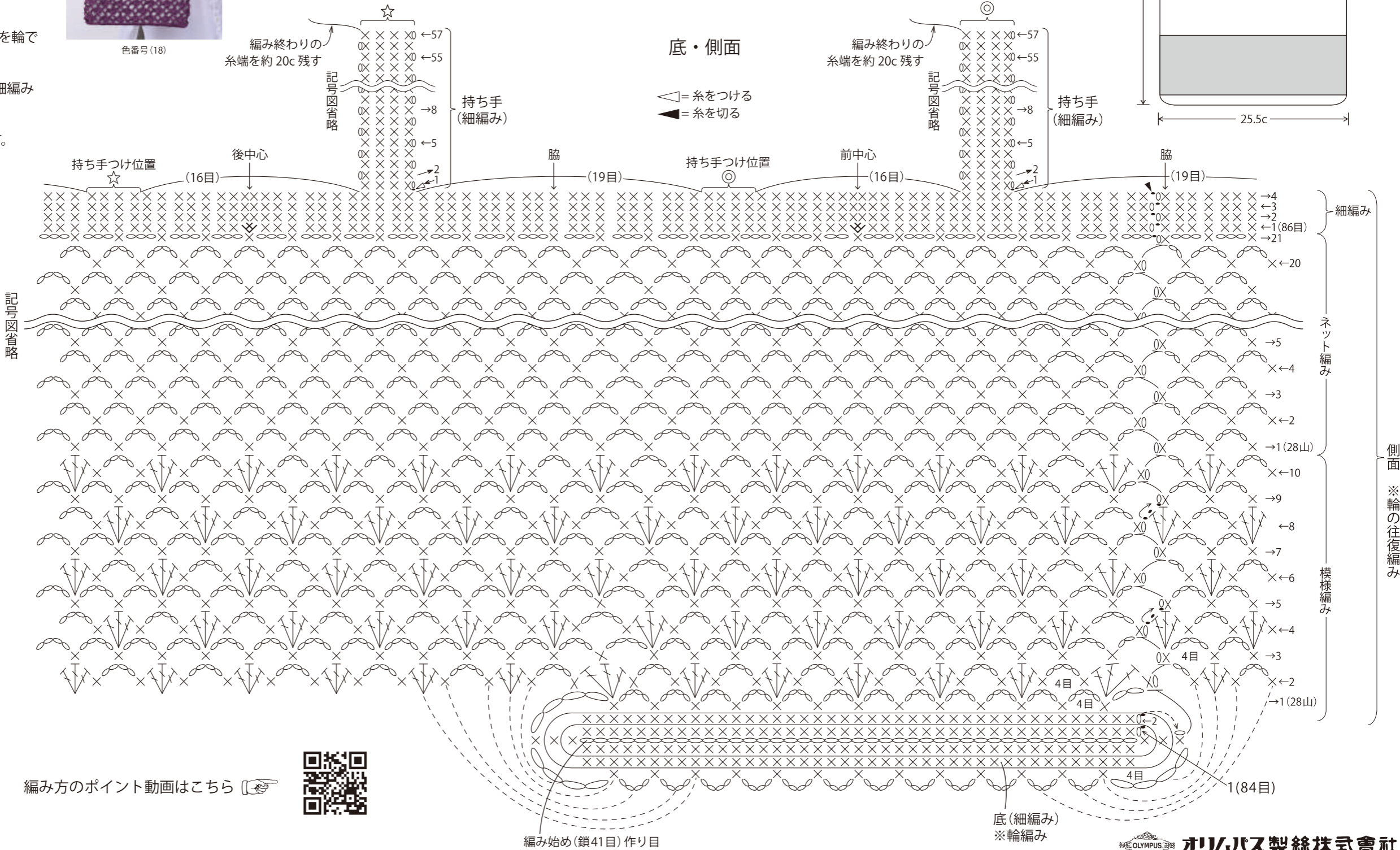
●用 具／6/0号かぎ針

●ゲージ／模様編み・ネット編み 10cm平方 5.5山・11段

●サイズ／幅25.5cm、深さ31cm(持ち手含まず)

### ●編み方要点

底・側面 / 鎖目の作り目で目を作り、底は細編みを輪で2段編みます。  
 続けて側面は模様編み・ネット編み・細編みを輪の往復編みで編みます。  
 持ち手 / 側面から目を拾い、細編みで編みます。  
 仕上げ方 / 持ち手を指定位置にとじつけます。



編み方のポイント動画はこちら

