

21SS-1

クロッシェ 糸玉ポーチ

デザイン/オリムパスデザイン室

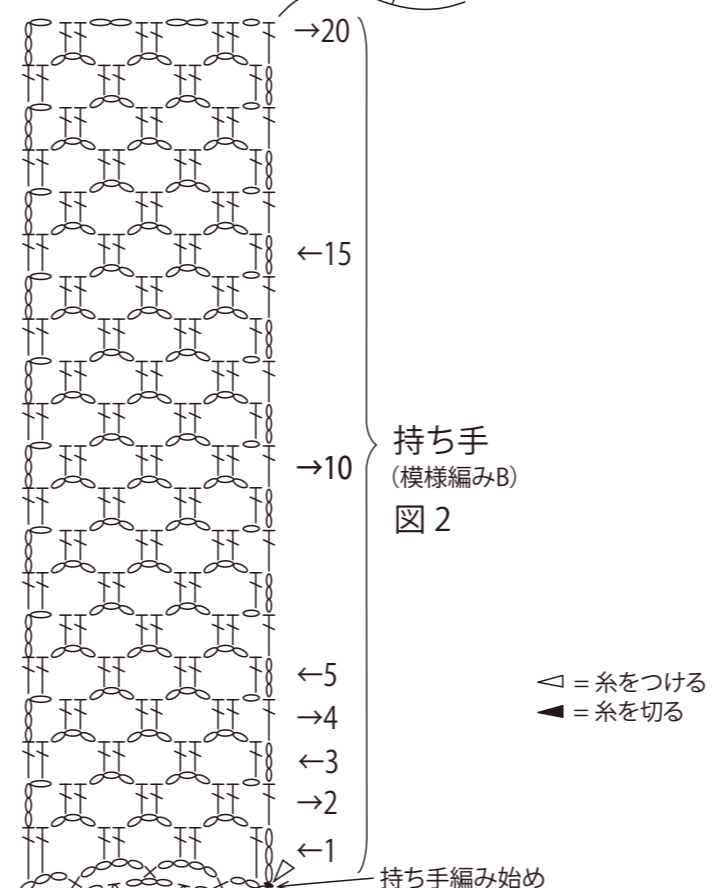
- 材 料/金栗40番レース糸(10g玉巻)
レモンイエロー(283)・・・10g=1玉
アイボリーホワイト(731)・・・3g=1玉
- 用 具/6号レース針
- ゲージ/モチーフ直径10cm
- サイズ/約縦20.5cm×横11cm
- 編み方要点



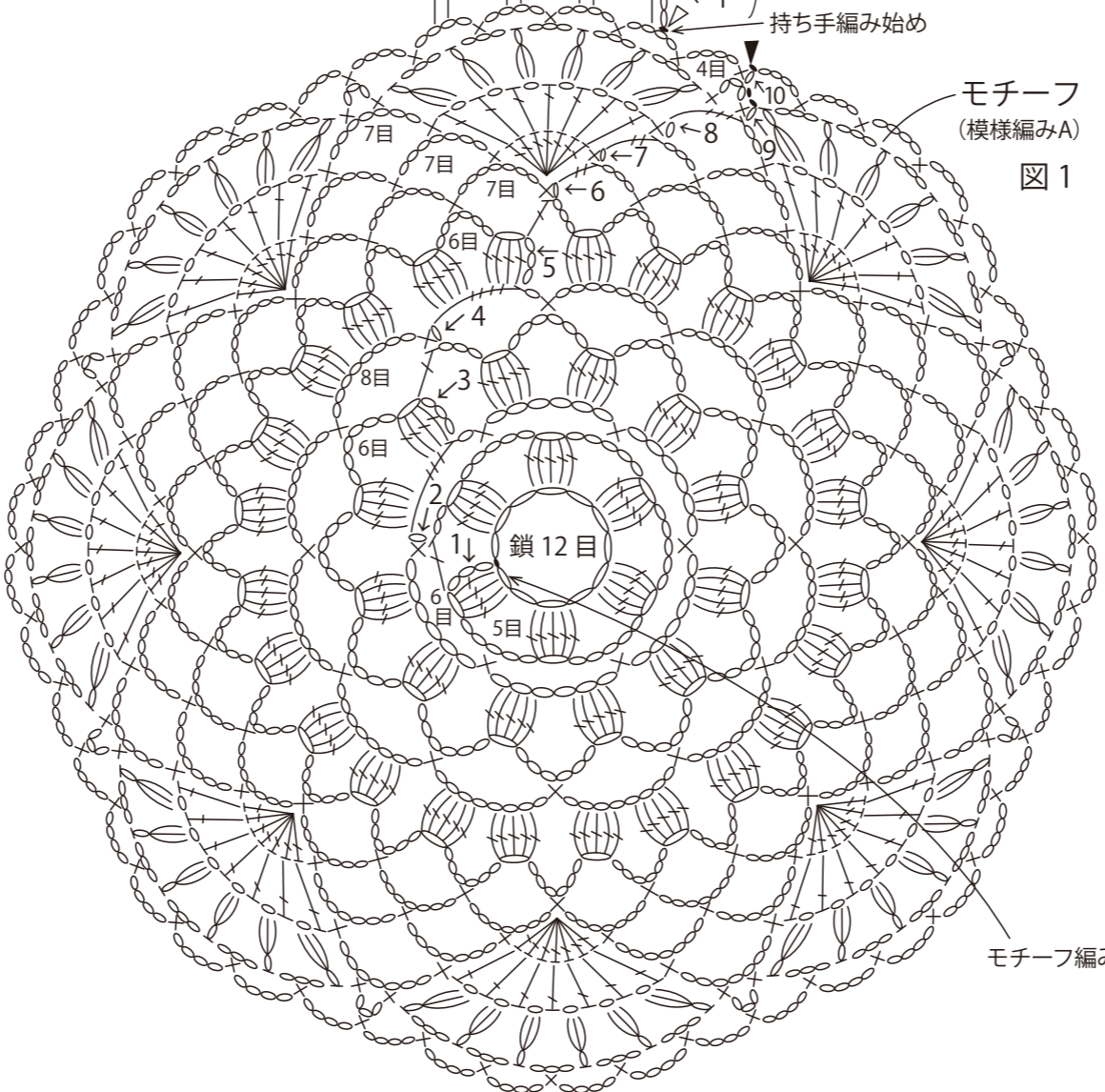
- 1.本体を編む
a色で鎖12目作って輪にし、図を参照して10段編みます。
a色で指定位置から図を参照して目を拾い、持ち手を20段編みます。
同じものを2枚編みますが、1枚は編み終わりの糸端を20cm残します。
- 2.本体をはぎ合わせる
残した糸端で持ち手の上部を、巻きかがりで合わせます。
- 3.ふち編みを編む
b色でモチーフと持ち手の外周にふち編みを1段編みます。
- 4.モチーフをはぎ合わせる
モチーフを外表に重ね、2枚合わせてはぎ合わせます。

1.本体を編む a色・2枚

1枚は編み終わりの糸端を20c残す



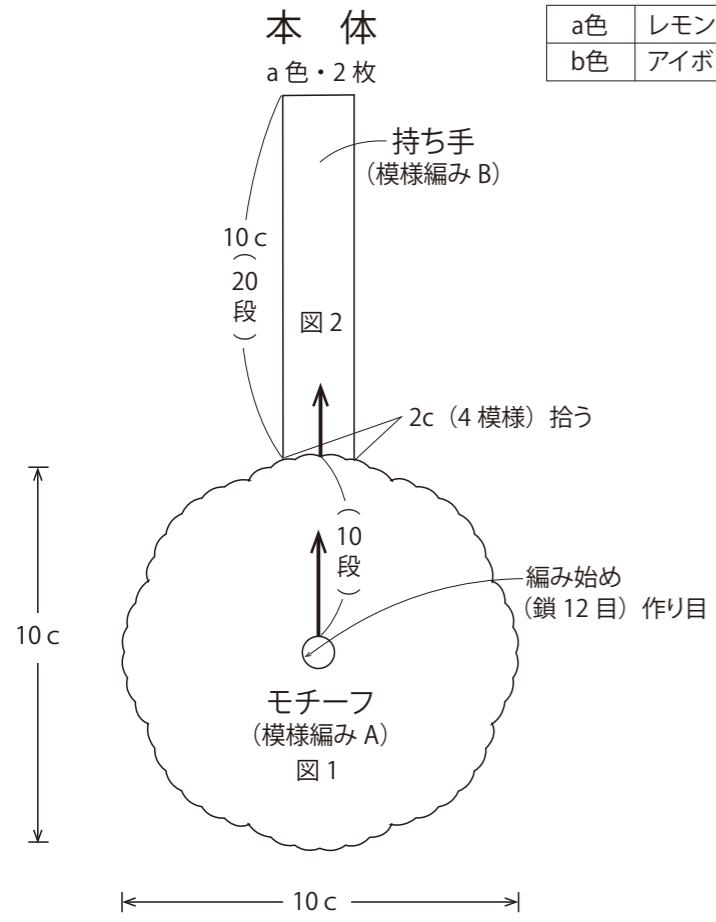
持ち手 (模様編みB) 図2



モチーフ (模様編みA) 図1

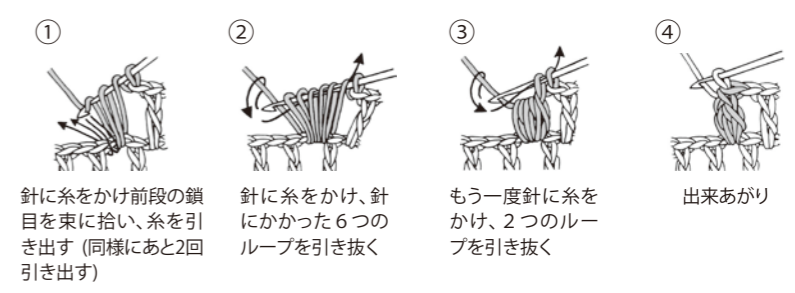
配色表

| | |
|----|-----------|
| a色 | レモンイエロー |
| b色 | アイボリーホワイト |

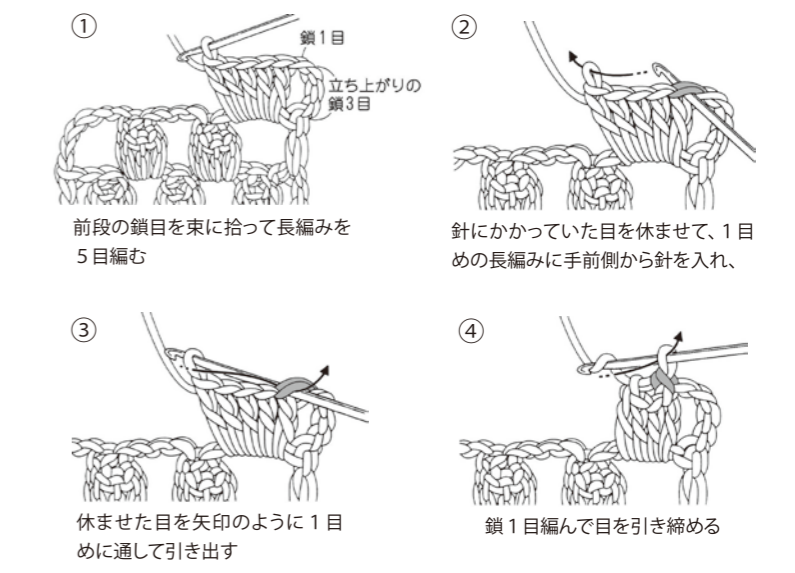


〈参考資料〉

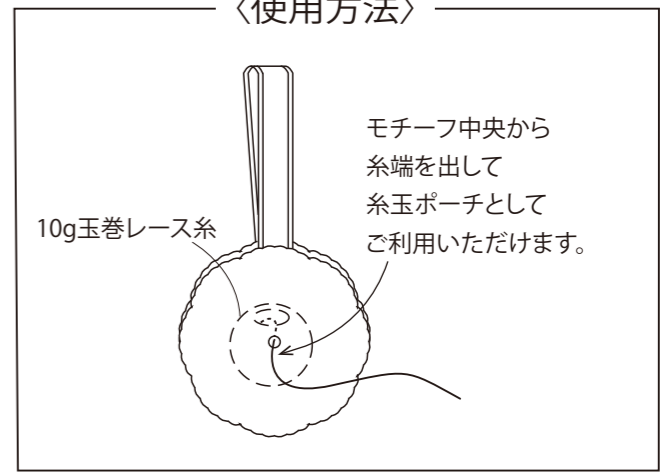
変わり中長編み 3目の玉編み



長編み 5目のパプコン編み

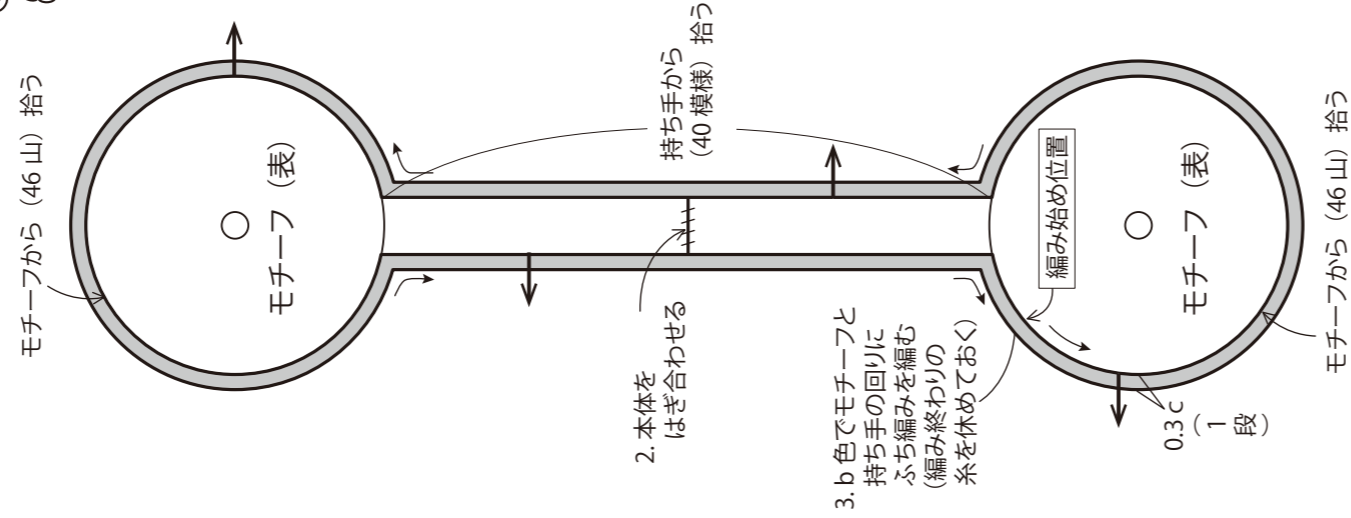


〈使用方法〉

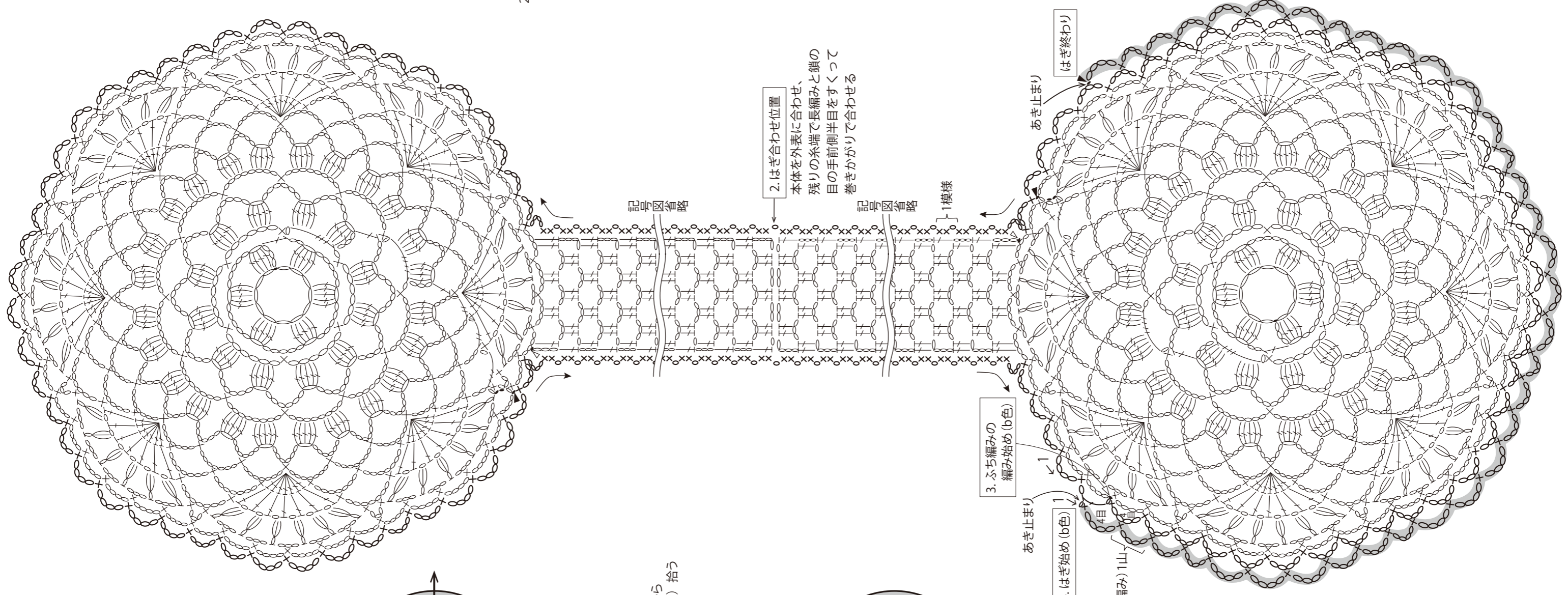


| 配色表 | |
|-----|-----------|
| a色 | レモンイエロー |
| b色 | アイボリーホワイト |

2. 本体をはぎ合わせる
3. ふち編みを編む (b色)

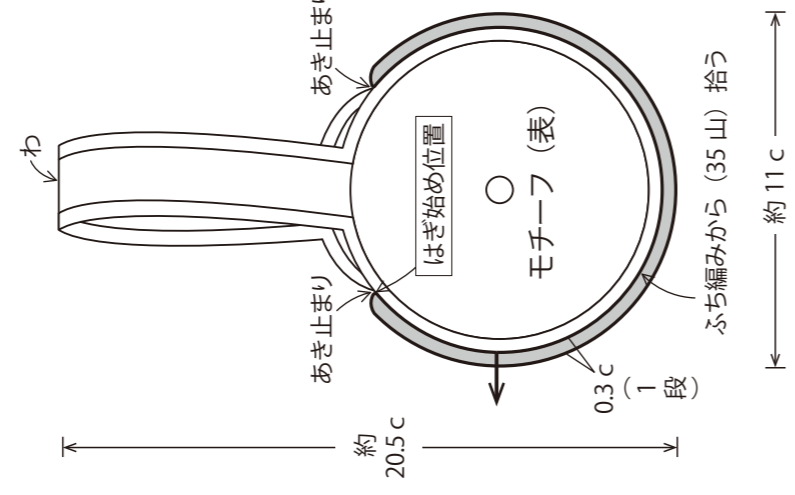


3. b色でモチーフと持ち手の回りにふち編みを編む (編み終わりの糸を休めておく)



4. モチーフをはぎ合わせる (b色)

モチーフを外表にして重ね、2枚合わせて休めていた糸ではぎ合わせる



◁=糸をつける
◀=糸を切る