

21SS-3

バラ

デザイン/オリムパスデザイン室

④ワイヤーを通します (A・B共通)

※ 材料は1本分です

- 材料/A: エミーグランデ(50g玉巻)161(シェルピンク)・・・9g=1玉
エミーグランデ(50g玉巻)243(ティーグリーン)・・・1g=1玉
- B: エミーグランデ(50g玉巻)192(ストロングレッド)・・・9g=1玉
エミーグランデ(50g玉巻)243(ティーグリーン)・・・1g=1玉

●用具/2/0号かぎ針、はさみ、とじ針

●用意するもの/ワイヤー18番(緑)アートフラワー用・・・2本(A・B各1本)
フローラテープ(12mm幅)緑・手芸用綿・・・各少々

●出来上がり寸法/花の直径約6cm

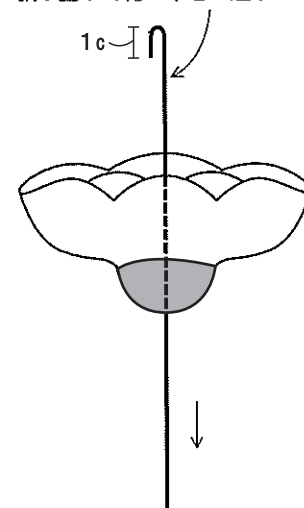
●編み方要点 ※A・B共通です

- ①花びらを編みます/鎖目の作り目で目を作り、図を参照して16模様編みます。
- ②がくを編みます/ わの作り目で目を作り、図を参照して編みます。
- ③仕上げをします/ 花びらを中心側から巻いて根元を縫い止めます。
がくに綿をつめ、花びらに縫いつけます。
- ④ワイヤーを通します/ ワイヤーを花びらの中心に通しテープを巻きます。

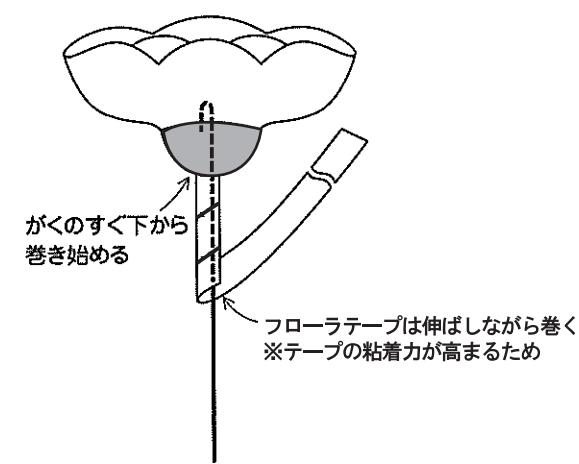


※ 作品はA(シェルピンク)・B(ストロングレッド)の2色展開です。

① ワイヤーを中心に通し、上端1cmを折り曲げて花の中心に通す



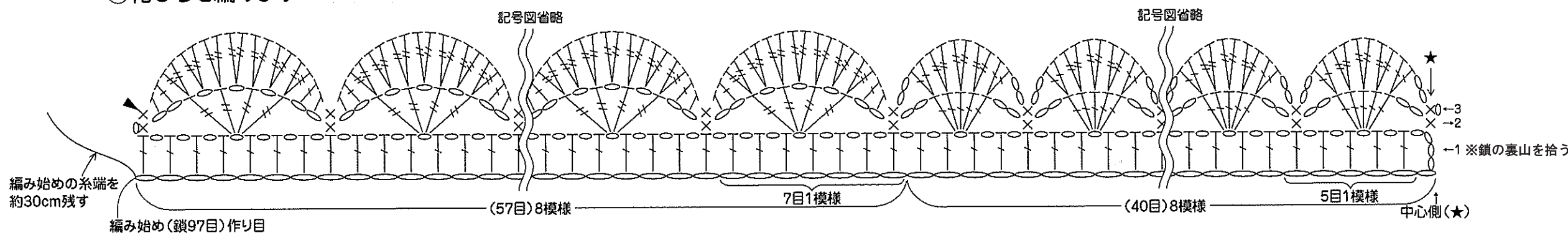
② ワイヤーにフローラテープを巻きつける



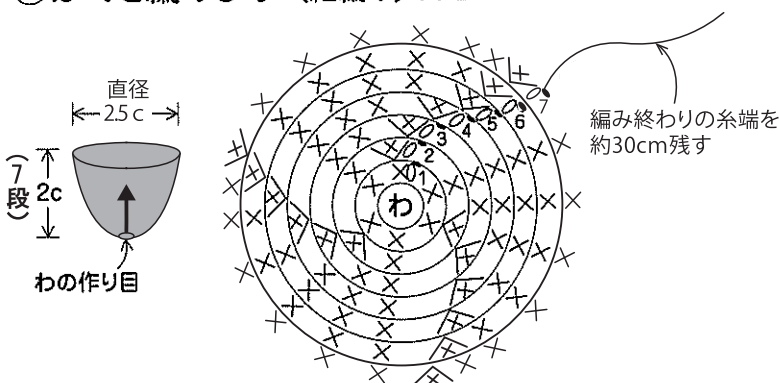
編み方のポイント動画はこちら



①花びらを編みます A(シェルピンク)・B(ストロングレッド) ◀=糸を切る

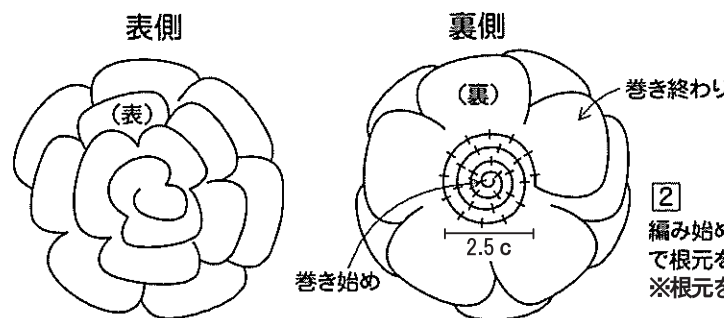


②がくを編みます (細編み) A・B (ティーグリーン)

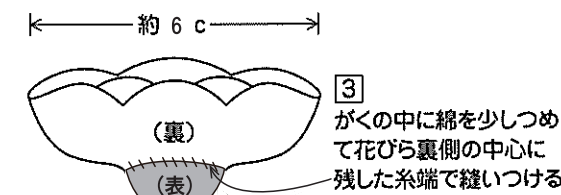


③仕上げをします (A・B共通)

① 花びらを★側から内側に巻く。



② 編み始めの残した糸端で根元を縫いとめる
※根元を直径2.5cmに巻く



著作権保護のため一切のコピー、転用は禁止します。