

# My style

## マイスタイル

アレンジレシピ：ミニクッション

刺しゅうが出来たら、ミニクッションに仕立てても素敵♪

●出来上がりサイズ…約30cm×30cm

●用意するもの

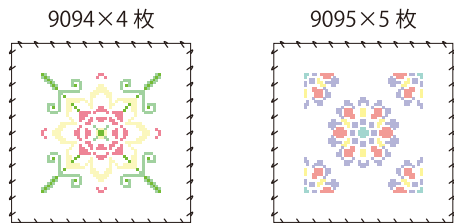
マイスタイル9枚、オリムパスNO.5500 ジャバクロス細目(32)オフホワイト33cm×33cm(裏側の布)、オリムパス刺しゅう専用圧縮パンヤ30cm角、縫い糸、縫い針、はさみ、アイロン

※裏側の布にファスナーを付ける場合は、裏側の布33cm×36cm、オリムパス手芸用ファスナー30cm(白)(しつけ糸、ミシンがあると便利です。)

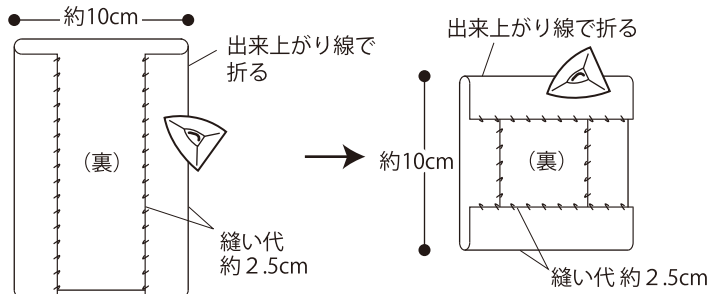
①刺しゅうが出来たマイスタイルを9枚用意します。

※参考作品は、9094を5枚、9095を4枚使用しています。

※刺しゅうをする前に縫ったふちがりはそのまま使います。

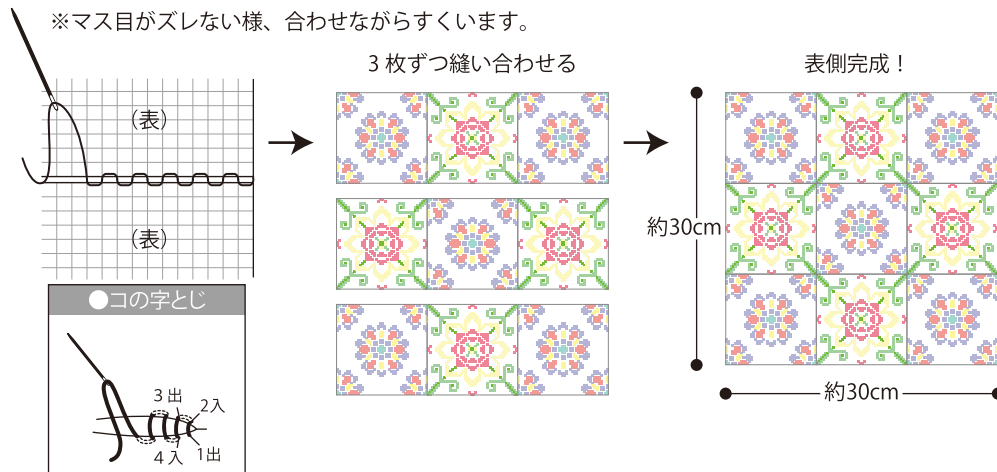


②縫い代をアイロンで折ります。

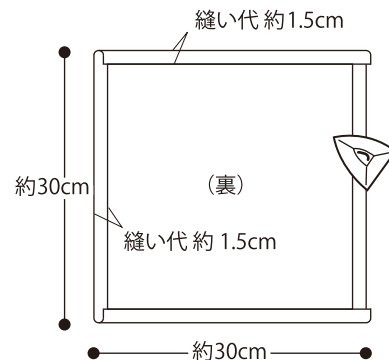


③パーツをコの字とじで縫い合わせます。

※マス目がズレない様、合わせながらすくいます。

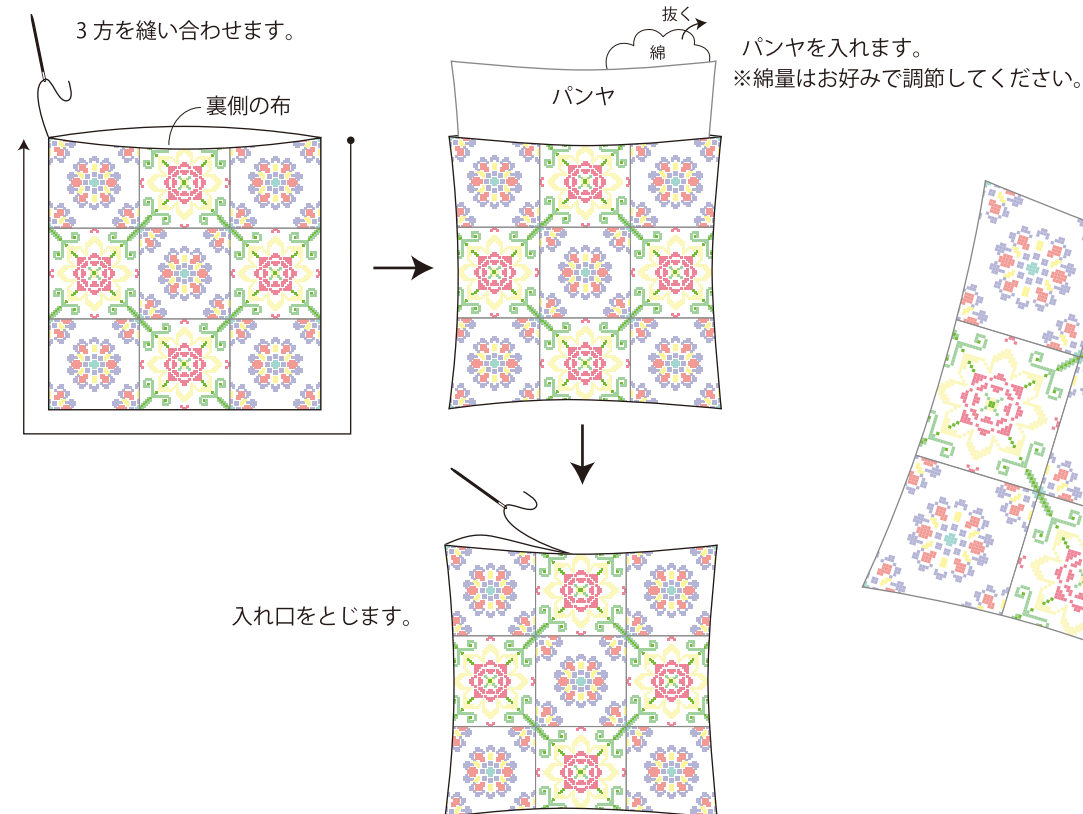


④裏側の布の縫い代をアイロンで折ります。



☆ファスナーを付ける場合は2ページ目へ

⑤表側と裏側の布をコの字とじで縫い合わせます。 ※③同様、マス目がズレない様に注意しましょう。

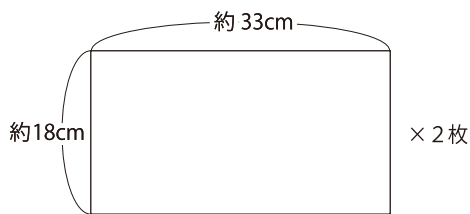


完成!

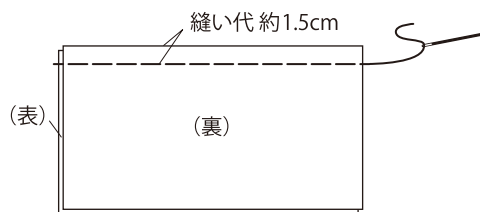
## 裏側の布にファスナーを付ける場合

※縫い目を中心で突き合わせて、ファスナーの務歯をかくす付け方です。

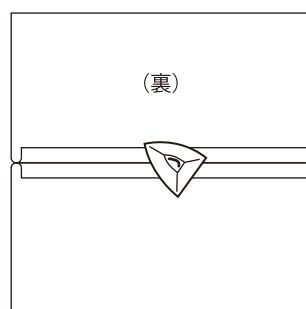
①裏側の布を図の寸法にカットします。



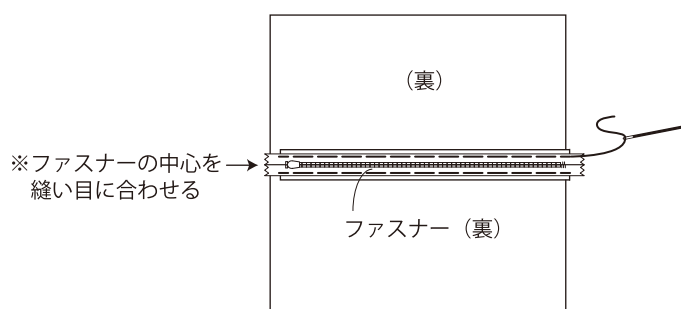
②2枚合わせて、ファスナー付け側にしつけをします。



③縫い代をアイロンで割ります。

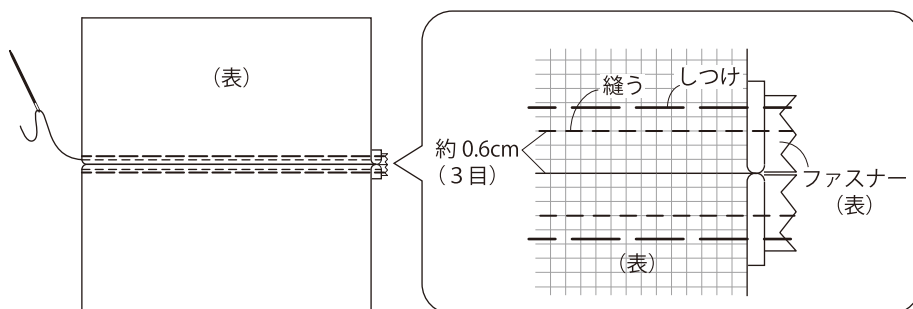


④ファスナーを縫い代の上に置き、しつけをします。



⑤表側からファスナーを縫い付けます。

※布のマス目に沿って縫うと、針目が目立たずきれいに仕上がります。

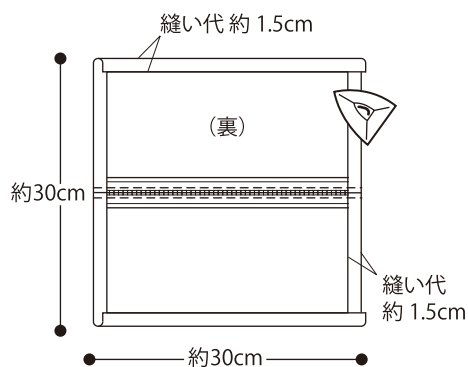


※ミシンがあると便利です。

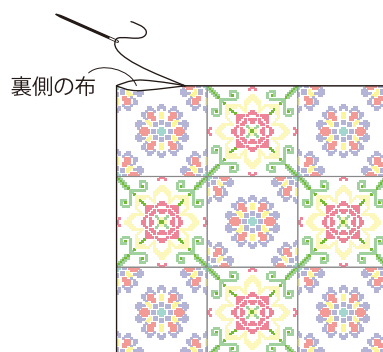
※手縫いの場合は、半返し縫いで縫います。



⑥しつけを取り、まわりの縫い代をアイロンで折ります。



⑦表側と裏側の布をコの字とじて縫い合わせます。



⑧ファスナーをあけ、入り口よりパンヤを入れて完成です。

