

N12-11. ハウスのティッシュBOX
〈作り方説明書〉

カット布
1枚で出来る



出来上がりサイズ
約縦 10cm × 横 27cm × 奥行き 12cm

デザイン: シュフーズ

用意するもの

布 / machimado マチマド (オレンジ)
反物: 9103 約縦 58cm × 横 108cm 又は
大判 カット布: PC-1420 1枚

接着芯: 約縦 30cm × 横 100cm
マジックテープ白 (2.5cm 巾): 3.5cm × 2 セット
縫い針、まち針、縫い糸 (布の色に近いもの)、
ハサミ (布用、糸用)、定規、布に型紙を写す用具
(布専用ペンなど)、アイロン ※ミシンがあると便利です。

作り方のポイント

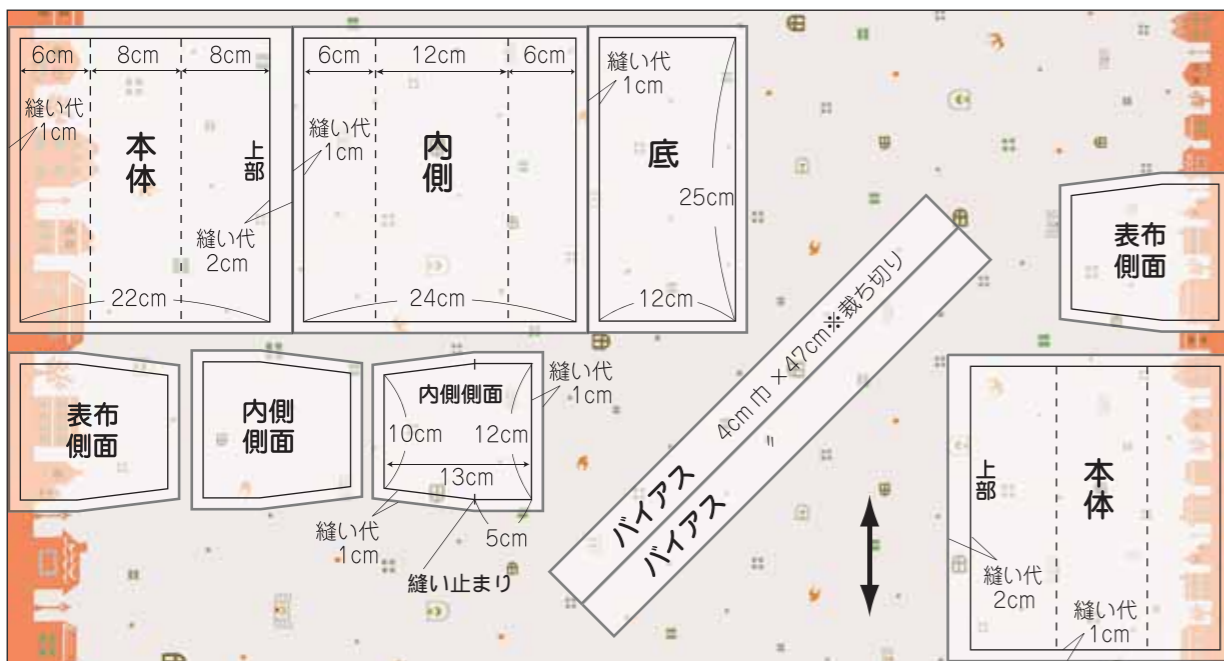
- 布がずれないように、縫う前にまち針を打つか、しつけをします。
- 縫い始めと縫い終わりはひと針返し縫いをします。

裁ち方図

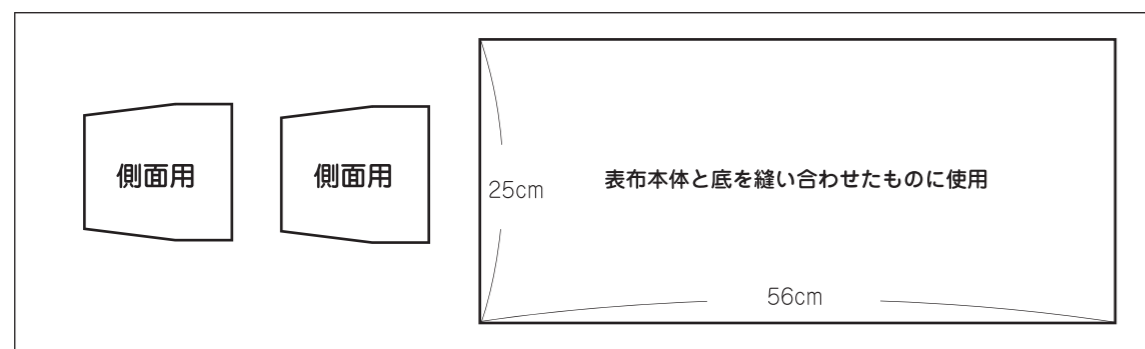
- 寸法通りに型紙を作るか、布に直接写して下さい。
- 全てのパーツが取れることを確認してから、布に写して下さい。

— カット線
— 出来上がり線
- - - 折り線

■ 布 / machimado マチマド (オレンジ)

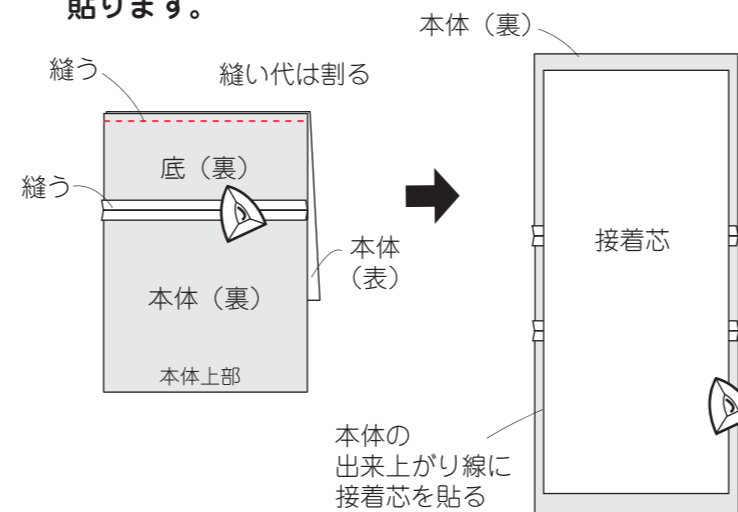


■ 接着芯 ※裁ち切り

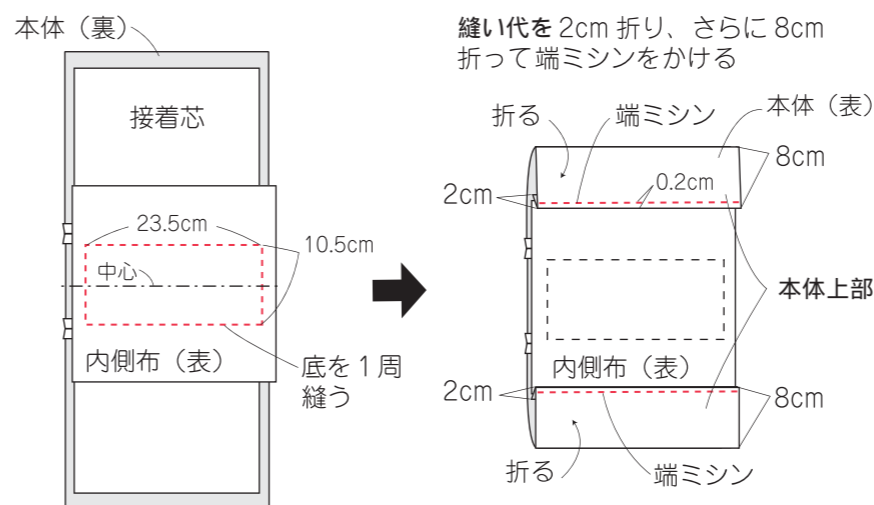


作り方

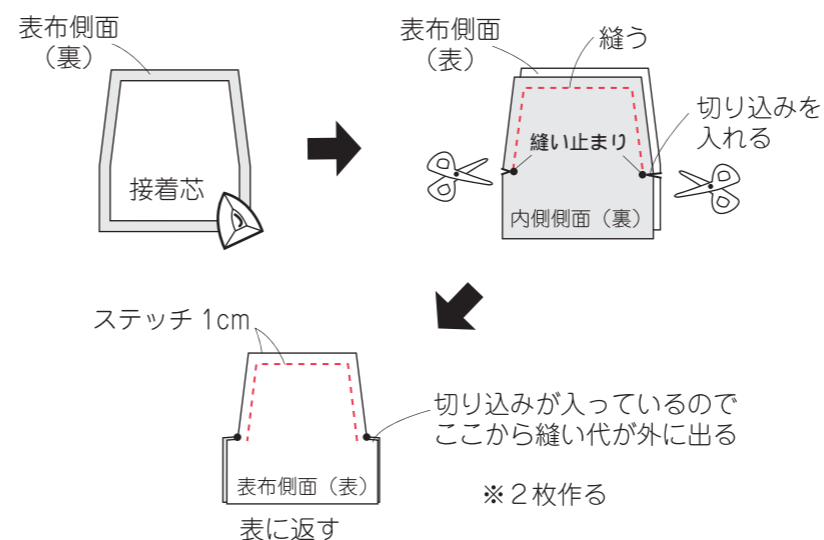
1. 裁ち方図を参考にして、布を裁ちます。
2. 表布・本体2枚と表布・底を中表にして縫い、接着芯を貼ります。



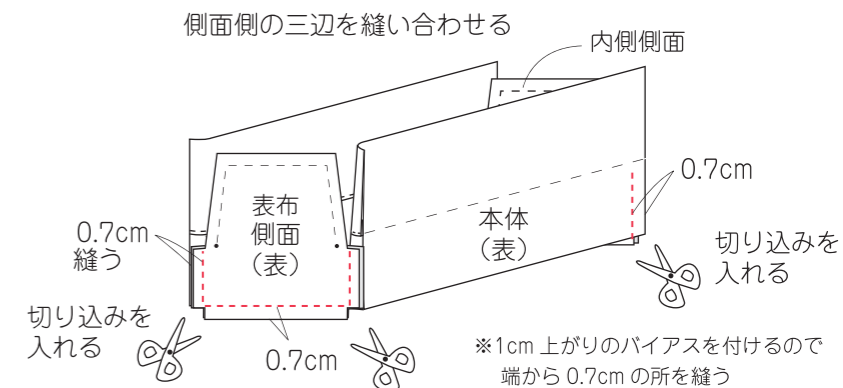
3. 2と内側布を中心で重ね合わせて、底をミシンで縫います。本体上部を折り、端ミシンをかけます。



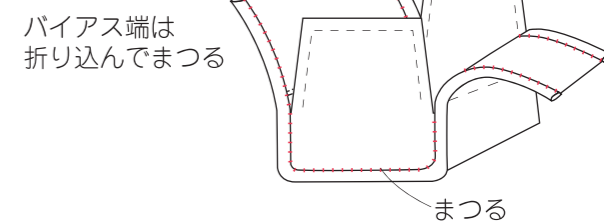
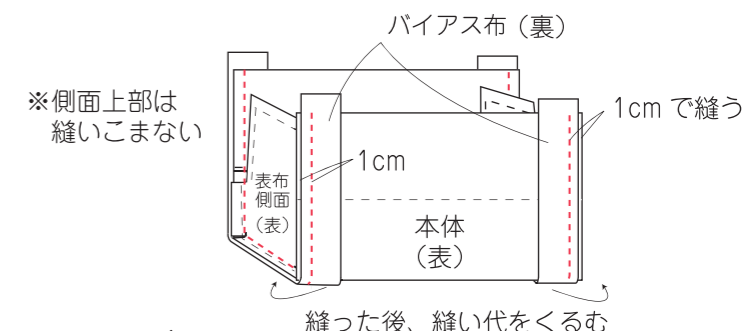
4. 表布側面に接着芯を貼ります。内側側面と中表に合わせ図の様に縫い、表に返してステッチをかけます。



5. 3の本体と4の側面を縫い合わせます。



6. バイアス布で本体横の縫い代をくるみます。



7. マジックテープを縫い付けます。

