

N12-5. リボンポーチ

〈作り方説明書〉



出来上がりサイズ：
約縦 10 cm × 横 16.5 cm × マチ 2 cm

デザイン: シュフーズ

用意するもの

布 / garden ガーデン (ローズ)
反物: 9107 約縦 55cm × 横 108cm 又は、
大判 カット布: PC-1424 1枚

接着キルト綿: 約縦 35 cm × 横 25 cm
スナップボタン (直径 1cm): 1セット
縫い針、まち針、縫い糸 (布の色に近いもの)、
ハサミ (布用、糸用、紙用)、定規、布に型紙
を写す用具 (布専用ペンなど)、アイロン
※ミシンがあると便利です。

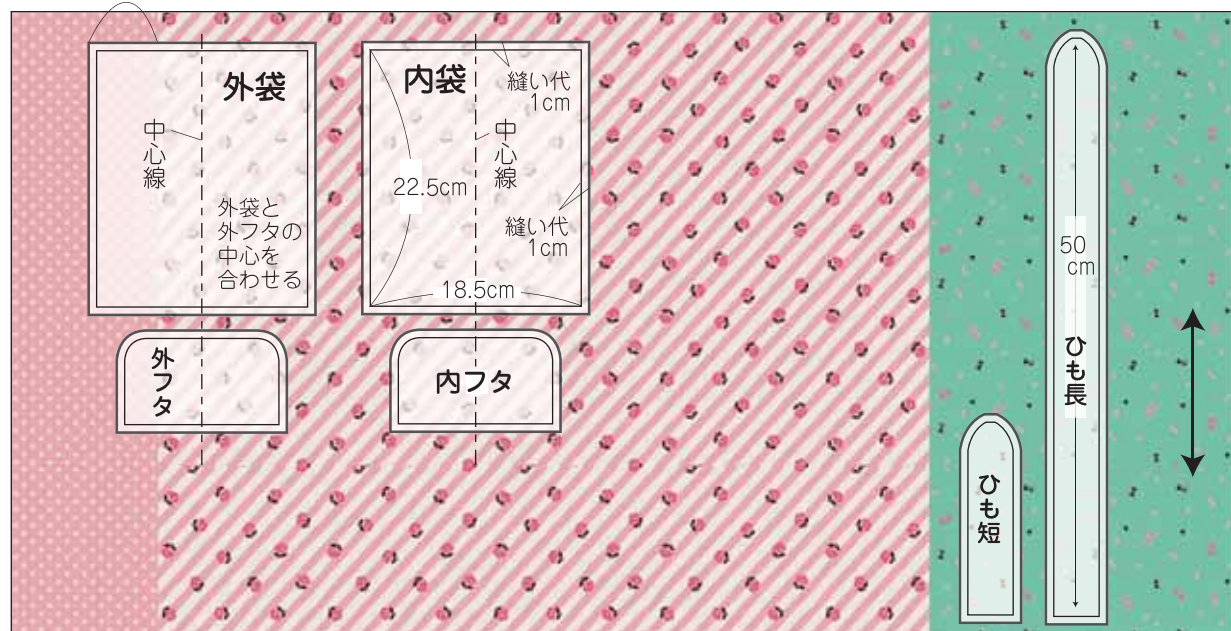
作り方のポイント

- 布がずれないように、縫う前にまち針を打つか、しつけをします。
- 縫い始めと縫い終わりはひと針返し縫いをします。

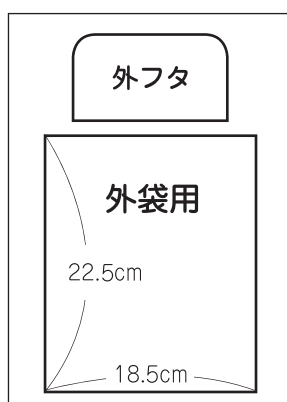
裁ち方図 ● 型紙を切り取り、全てのパーツが取れることを確認してから、布に型紙を写して下さい。
● 型紙のないものは寸法通りに型紙を作るか、布に直接写して下さい。

■布 / garden ガーデン (ローズ)

水玉柄を 6.5cm 入れる
—— カット線、—— 出来上がり線、---- 中心線



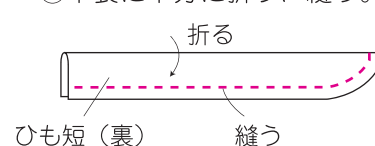
■接着キルト綿 ※裁ち切り



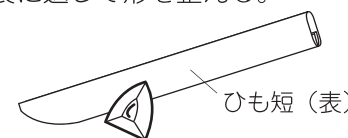
作り方

1. 裁ち方図を参考にして、布を裁ちます。
2. 外袋と外フタの裏に接着キルト綿を貼ります。
3. ひもを2本作ります。

①中表に半分に折り、縫う。



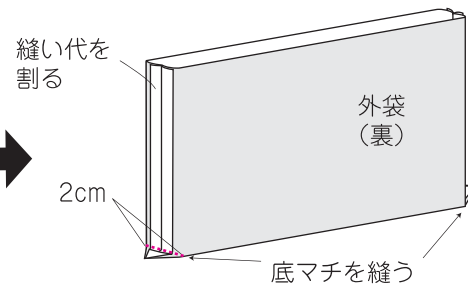
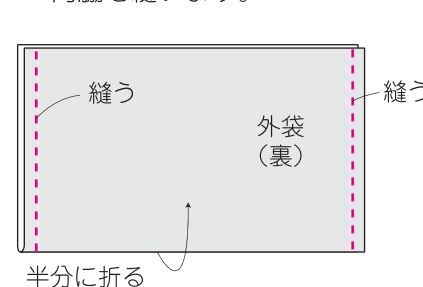
②表に返して形を整える。



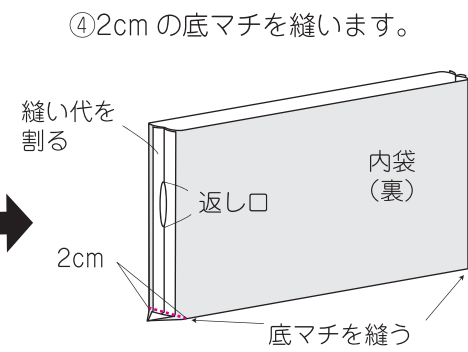
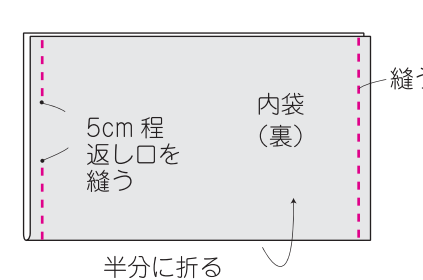
※ひも長も同様に作る

4. 外袋と内袋を作ります。

①外袋を中表に折り、
両脇を縫います。

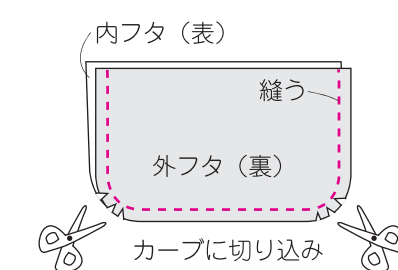


③内袋を中表に折り、
両脇を縫います。

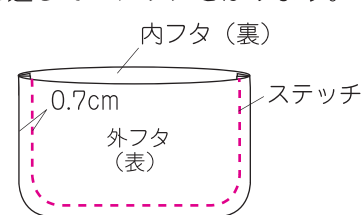


5. 外フタと内フタを縫い合わせます。

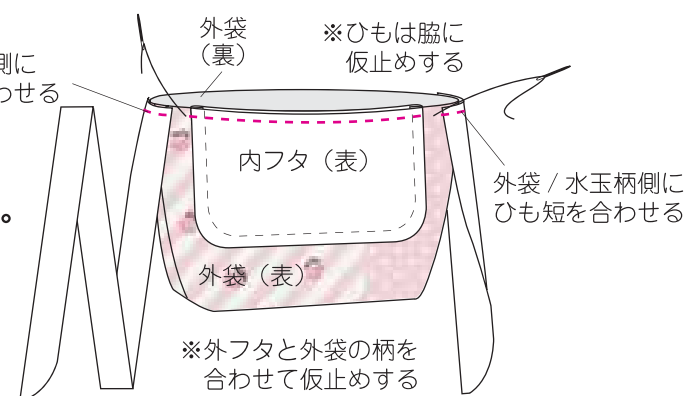
①フタ布を中表で縫います。



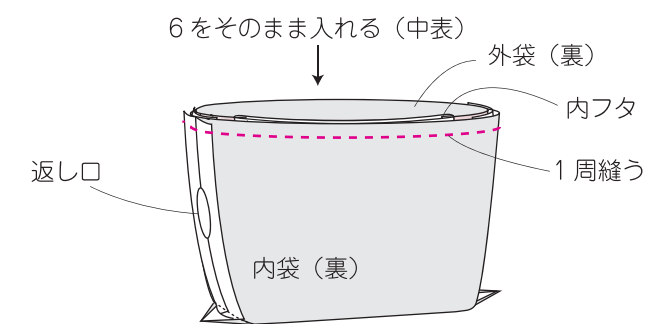
②表に返してステッチをかけます。



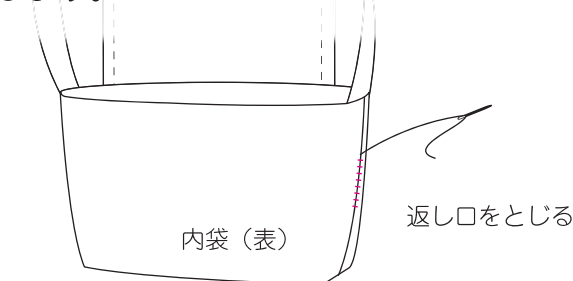
6. 4②外袋に3のひもと
5のフタを仮止めします。



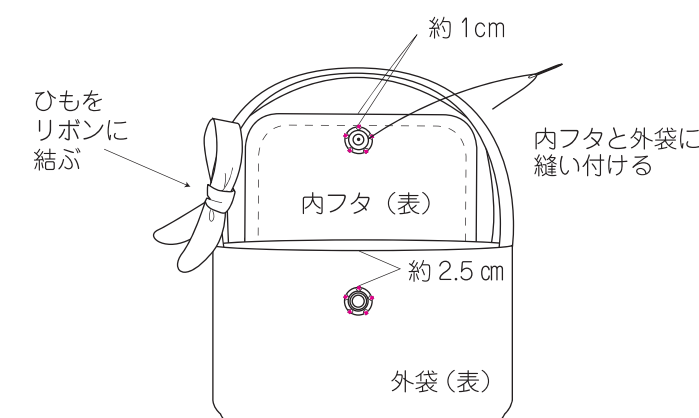
7. 6の外袋を4④の内袋に中表で合わせ
口を1周ぐるりと縫い合わせる。



8. 返し口から表に返して形を整え、返し口を
とじます。



9. スナップボタンを中心に縫い付けます。



出来上がり！！



N12-5. リボンポーチ

〈実物大型紙〉

