

N12-7. ティッシュケース 〈作り方説明書〉

カット布  
1枚で出来る



デザイン: シュアーズ  
出来上がりサイズ: 約縦 8cm × 横 17cm

用意するもの

布 / garden ガーデン (マロン)  
反物: 9106 約縦 20cm × 横 108cm 又は  
大判カット布: PC-1423 1枚  
ファスナー (ベージュ): 14cm × 1本、縫い針、まち針、  
縫い糸 (布の色に近いもの)、ハサミ (布用、糸用)、定規  
布に型紙を写す用具 (布専用ペンなど)、アイロン  
※ミシンがあると便利です。

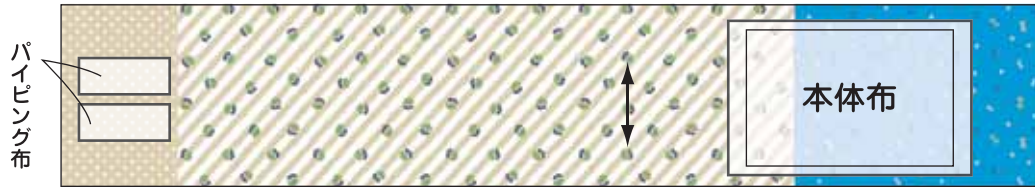
作り方のポイント

- 布がずれないように、縫う前にまち針を打つが、しつけをします。
- 縫い始めと縫い終わりはひと針返し縫いをします。

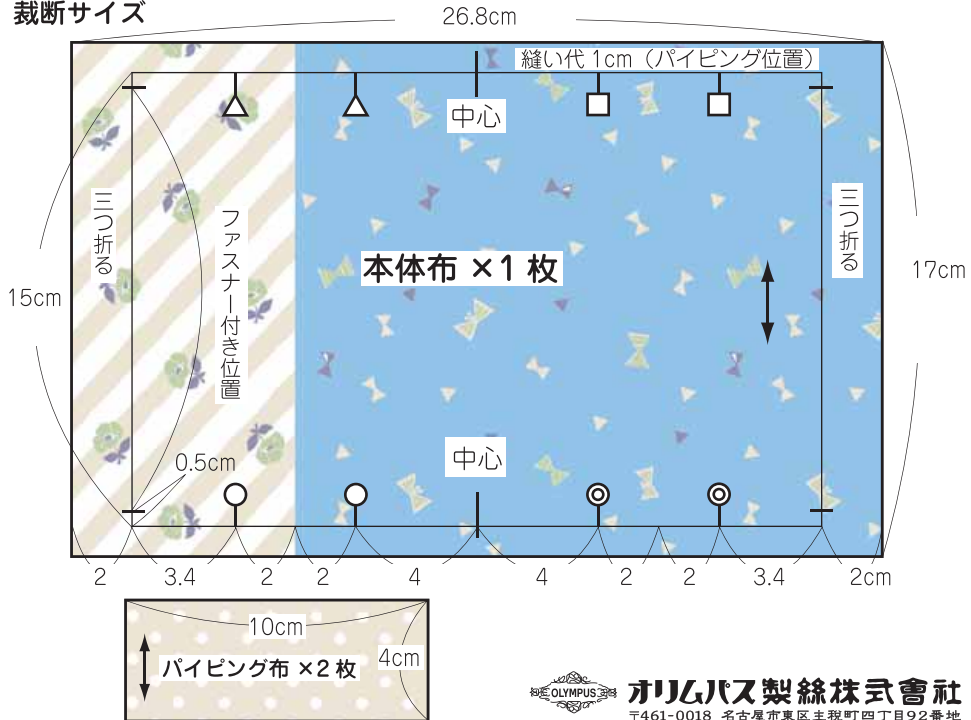
- 裁ち方図**
- 寸法通りに型紙を作るか、布に直接写して下さい。
  - 全てのパーツが取れることを確認してから、布に写して下さい。

— カット線  
— 出来上がり線

■ 布 / garden ガーデン (マロン)



裁断サイズ



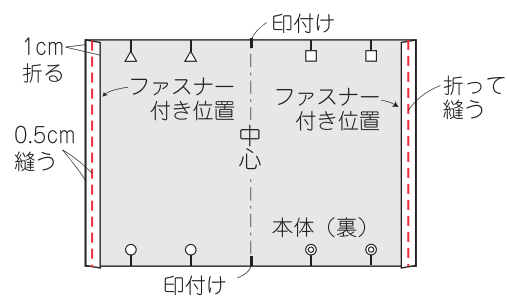
作り方

1. 裁ち方図を参考にして、布を裁ちます。

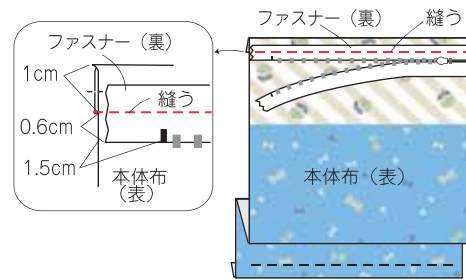
※布に合印を入れておきます。

2. 本体布にファスナーを付けます。

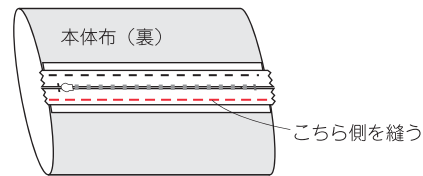
①ファスナー縫い代を 1cm 折り、  
端から 0.5cm の位置で縫います。



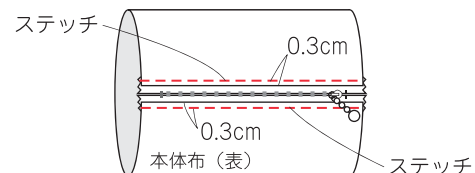
②ファスナーと本体布を中表で縫います。



③反対側も同様に中表で縫います。



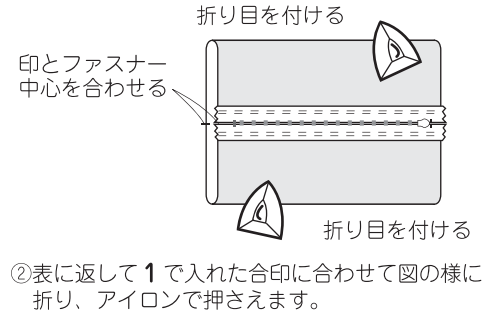
④表に返してステッチをかけます。



※筒状なのでファスナーを開けると  
ステッチがかけやすいです

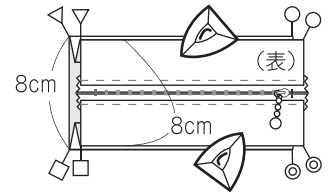
3. 両脇のマチをたたみます。

①本体を裏に返して 2①で付けた中心の印と  
ファスナーの中心を合わせて、両脇をアイロンで  
押さえます。

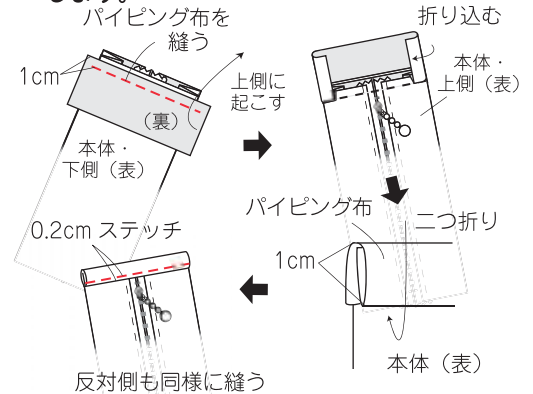


②表に返して 1 で入れた合印に合わせて図の様に  
折り、アイロンで押さえます。

合印を合わせて折る



4. 両端の縫い代に 1cm 巾のパイピングを  
します。



出来上がり！！