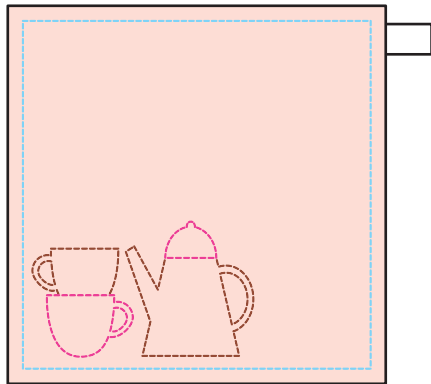
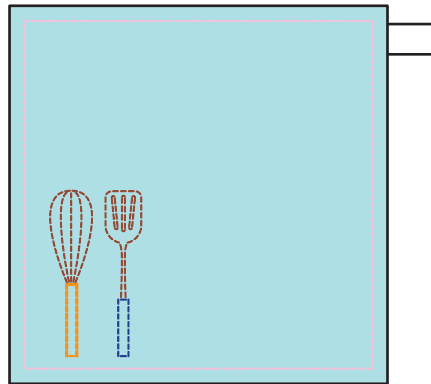


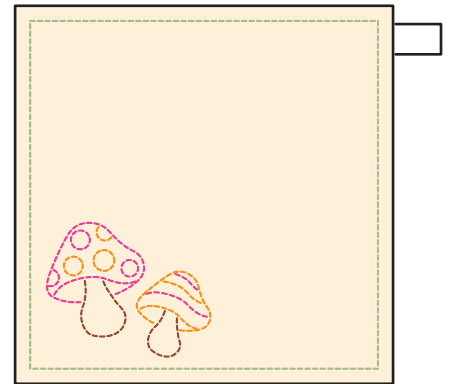
【無料ダウンロード図案 ②キッチン柄】



いろいろ刺し子もめん:IR-1(渋ピンク)使用
刺し子糸(袋入り):3(茶色)、8(水色)、
21(ピンク)使用

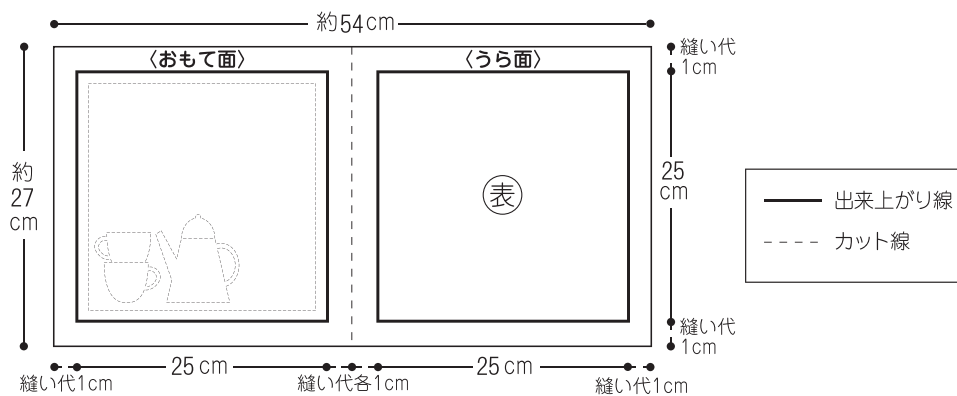


いろいろ刺し子もめん:IR-2(浅葱)使用
刺し子糸(袋入り):3(茶色)、13(薄ピンク)、
22(オレンジ)、23(青)使用



いろいろ刺し子もめん:IR-1(生成)使用
刺し子糸(袋入り):3(茶色)、6(黄緑)、
21(ピンク)、22(オレンジ)使用

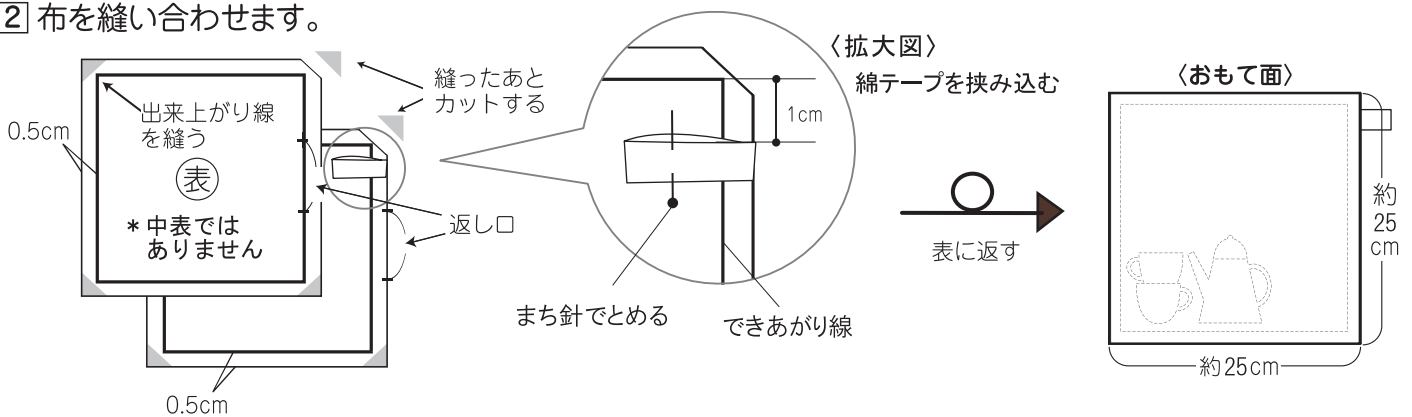
1 図を参考にして木綿布をカットし、出来上がり線の印をつけます。



ご用意いただくもの

- いろいろ刺し子もめん
- 刺し子糸
 - ・刺し子針
 - ・縫い針
 - ・まち針
 - ・ハサミ
 - ・縫い糸
- ・綿テープ (お好みでご用意ください)

2 布を縫い合わせます。



- ①柄をトレースした布の上に、出来上り線を印した布を重ね、布がずれないように2枚の出来上り線どうしをまち針でとめます。(布は中表ではありません)
- ②返し口を残して、出来上り線を縫い糸で縫い合わせます。縫い始めと終わりは返し縫いをします。縫い合わせた後、周囲の縫い代を0.5cm幅に切りそろえます。
- ③縫い代を出来上り線のところで折り曲げます。その後返し口から表に返し、縫い代を内側に折り曲げ返し口をまつります。

3 刺し子をします。

図案を2枚重ねて刺しはじめます。

